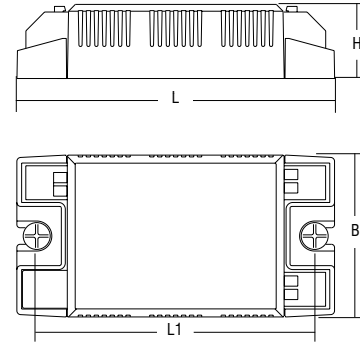


Mini reattori elettronici multilampada - multipotenza
Multi-lamp and multi-power mini electronic ballasts



Articolo Article	Codice Code	W	Lampade Lamp	Attacco Cap	Dimensioni - Dimensions (mm)				λ	ta °C	tc °C	Peso Weight gr.	Confezioni Box
					L	L1	B	H					
BCC 113 *	137945H13	1x6-8-11-13	T2	W4,3	80	70	41	18	0,60 C	-15 +55	75	40	66
BCC 116 •	137945HTC	1x4-6-8-13-14 1x16 1x5-7-9-11 1x10 1x10-16	T5 T8 TC-S/E TC-D/E TC-DD	G5 G13 2G7 G24q-1 Gr10q	80	70	41	18	0,60 C	-15 +55	75	40	66
BCC 117 *	137946H17TC	1x14-17	T/E HE (PL-R)	GR14q-1	80	70	41	18	0,60 C	-15 +55	80	40	66
BCC 121 •	137946HTC	1x14-21 1x13-18 1x13-18	T5 TC-D/E TC-T/E	G5 G24q-1/2 GX24q-1/2	80	70	41	18	0,60 C	-15 +55	80	40	66
BCC 122	137946H22TC	1x22 1x21-28	T-R5 TC-DD	2GX13 Gr10q	80	70	41	18	0,60 C	-15 +55	85	40	66
BCC 124 •	137947HTC	1x24 1x14-15-18 1x18-24 1x18-24 1x22	T5 T8 TC-L TC-F T-R5	G5 G13 2G11 2G10 2GX13	80	70	41	18	0,60 C	-15 +55	85	40	66
BCC 126 •	137949HTC	1x24 1x24 1x24 1x26 1x26 1x22	T5 TC-L TC-F TC-D/E TC-T/E T-R5	G5 2G11 2G10 G24q-3 GX24q-3 2GX13	80	70	41	18	0,60 C	-15 +55	85	40	66
BCC 128	137949H28	1x28	T5	G5	80	70	41	18	0,60 C	-15 +55	85	40	66

Schema di collegamento a pagina 56 n° 1 - Wiring diagram page 56 n° 1
* In fase di omologazione - Approval pending

Norme di riferimento
Reference Norms:
EN 55015
EN 60598-2-22
EN 61000-3-2
EN 61347-2-3
EN 61547
VDE 0710-T14

Tensione Nominale
Rated Voltage
220 ÷ 240 V
Tensione di utilizzo
Operating range
198 ÷ 264 V
Tensione DC
DC Voltage
198 ÷ 264 V
Frequenza
Frequency
0...50/60 Hz
Potenza
Power
4 ÷ 28 W

- Alimentatore elettronico da incorporare dalle dimensioni compatte.
 - Adatto al collegamento con apparecchi di emergenza in base alla EN 60598-2-22.
 - Utilizzabile per apparecchi di illuminazione in classe di protezione I e II.
 - Dimensioni compatibili con reattore meccanico.
 - Morsetti ad innesto rapido.
 - Morsetti di entrata e uscita su lati contrapposti.
 - Fissaggio dell'alimentatore tramite asole per viti M4.
 - Accensione con preriscaldamento per aumentare la durata della lampada.
 - Protezioni:
 - disconnessione della lampada (riaccensione con preriscaldamento);
 - lampada guasta;
 - lampada fine vita.
 - La conformità EMC nel funzionamento a 0 e 60 Hz è demandata al costruttore dell'apparecchio.
- A richiesta disponibile versione senza contenitore (BCC ... OF).

- Compact size electronic ballast to be built-in.
 - Suitable for connection to emergency equipment in compliance with EN 60598-2-22.
 - It can be used for lighting equipment in protection class I and II.
 - Sizes are compatible with mechanical ballast.
 - Push-wire connections.
 - Input and output terminal blocks on opposite sides.
 - Ballast can be secured with slots for screws M4.
 - Start with preheating to increase the life of the lamp.
 - Protections:
 - disconnection of the lamp (restart with preheating);
 - lamp failure;
 - end of lamp life.
 - EMC compliance in 0 and 60 Hz operation relies upon the luminaire manufacturer.
- Version without housing is available upon request (BCC ... OF).

0,5 - 1,5 \square

