





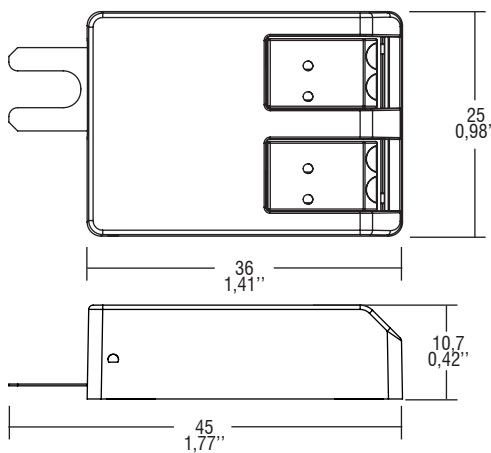
Rated Voltage
Tensione Nominale
1 ÷ 300 V

Frequency
Frequenza
0...60 Hz

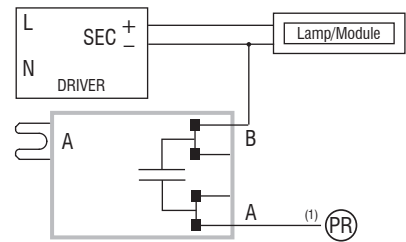
Standards compliance
EN 61347-1
EN 61347-2-11
EN 61547
EN 55015

Article Articolo	Code Codice	V A-B	I max. A	Type Tipo	ta °C	tc °C
X2 F 47N	119933	300 max.	2 A	0 Hz ÷ 60 Hz	-40... +85	85

BUILT-IN **SCREW FIXING**   Ø42 1,65"  Weight - Peso:
gr. 10 / 0,35 oz.
Pcs - Pezzi 70



Wiring diagrams - Schemi di collegamento



Features

- ⁽¹⁾ Connection to the metal surface of the luminaries.
- Input and output terminal blocks on the same sides (wire cross-section up to 1,5 mm² / AWG13).

Caratteristiche

- ⁽¹⁾ Connessione alla superficie di metallo della lampada.
- Morsetti di entrata e uscita sullo stesso lato (sezione cavo fino a 1,5 mm² / AWG13).

Accessories and other products - Filters and line protections
Accessori e altri prodotti - Filtri e protezioni di linea

12.7

