

DMX control unit for use in stand alone mode
Centralina di controllo DMX utilizzabile in modalità stand alone

DMX



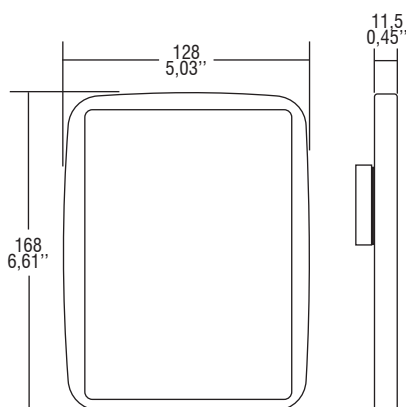
Voltage
Tensione
 DC 9 V

Regulation
Regolazione
 DMX

DMX channes
Canali DMX
 2 x 512

Article Articolo	Code Codice	USB	DMX channels Canali DMX		Ports Porte	Memory Micro SD Memoria Micro SD	ta °C
			Live mode	Stand alone	IN/OUT DMX		
TOUCH PANEL DMX	180423	2,0	2 x 512	2 x 512	4	512 Mb	-10...+ 50

Weight - Peso gr. 200 / 7,05 oz.
 Pcs - Pezzi 1



- TOUCH PANEL DMX for programming and management of light shows.
 - Easy programming with a computer equipped with Windows XP/Vista (32/64 bit).
 - Computer connection by means of USB.
 - External memory micro SD 512 Mb.
 - The product can function in the stand alone mode after programming.
 - Selection and regulation of the programmed shows by means of touch keyboard:
 - push buttons for show selection, light regulation, colour selection, show speed and on/off.
 - Wiring of the power system by means of XLR connector.
 - Connection cables not supplied.
 - For use in stand alone mode, the control unit must be driven by a 9 Vdc supplied with the product.
 - Software for management of the shows is included with the product.
 - Use is recommended with VST DMX driver.
- For the setting please see the instructions contained in the product case.
 For further information please see our web site www.tci.it or contact our technical department.
- Interfaccia DMX per la programmazione e gestione di scenari luminosi.
 - Facile programmazione attraverso l'utilizzo di un computer provvisto Windows XP/Vista (32/64 bit).
 - Collegamento al computer mediante porta USB.
 - Memoria esterna micro SD 512 Mb.
 - Il prodotto è in grado di funzionare in modalità stand alone dopo la programmazione.
 - Selezione e regolazione delle scene programmate tramite tastiera touch:
 - pulsanti per la selezione dello scenario, regolazione luminosità, selezione colore, velocità scenografia e accensione/spegnimento.
 - Cablaggio della rete mediante connettore XLR.
 - Cavi per il collegamento non forniti.
 - Per la modalità di utilizzo stand alone è necessario alimentare la centralina con un alimentatore 9 Vdc fornito con il prodotto.
 - Software per la gestione delle scene incluso nel prodotto.
 - Utilizzo consigliato con alimentatore VST DMX.
- Per la programmazione fare riferimento al libretto di istruzioni contenuto nell'astuccio del prodotto.
 Per ulteriori informazioni consultare il nostro sito internet www.tci.it o contattare il nostro ufficio tecnico.