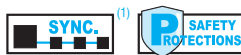


DMX - PWM signal converter
Convertitore di segnale DMX - PWM

Made in Italy

DMX

ERC 100 M M



Rated Voltage
Tensione Nominale
 100 ÷ 240 V

Frequency
Frequenza
 50-60 Hz

AC Operation range
Tensione di utilizzo AC
 90 ÷ 264 V

DC Operation range
Tensione di utilizzo DC
 (see page info15)
 176 ÷ 264 V

Standards compliance
 EN 55015
 EN 61000-3-2
 EN 61347-1
 EN 61347-2-11
 EN 61547
 VDE 0710-T14

Article Articolo	Code Codice	VAC in	Type Tipo	ta °C	tc °C	λ max. Power Factor
BMU DMX INTERFACE	122066	100 ÷ 240	DMX - PWM	-25...+50	65	0,5 C

Article - Articolo	L (length)	Code Codice
Synchronization cable single channel Cavetto di sincronizzazione singolo canale	1,5 m / 4 ft	485720512
	4 m / 13 ft	485720513
Synchronization cable multichannel Cavetto di sincronizzazione multicanale	50 cm / 19,68"	485720515
	20 cm / 7,87"	485720516
Synchronization cable multichannel Cavetto di sincronizzazione multicanale	2 m / 6 ft	425720016

Features

- Interface which can convert a signal with DMX protocol into three separated PWM signal⁽¹⁾.
- DMX address selection through 3 selectors on the upper side of the interface.
- Through 3 PWM outputs it is possible to connect up to 30 drivers of the JOLLY series through the sync cable⁽¹⁾, one for each RGB channel (supplied separated, see table above).
- It is possible to use one RGB multichannel sync cable to connect up to 10 drivers of the VSTR RGB, WU RGB or LV RGB IR series (supplied separated, code 425720016 pag. 12.8).
- It can be used for lighting equipment in protection class I and II.
- The converter can be powered directly from the mains (100 ÷ 240 VAC).
- Protections:
 - against input overvoltages from mains.
 - against short circuit and open circuit.
 - thermal.

Caratteristiche

- Interfaccia in grado di convertire il segnale con protocollo DMX in tre segnali PWM separati⁽¹⁾.
- Selezione indirizzo DMX tramite tre selettori rotativi posti sulla parte superiore dell'interfaccia.
- Tramite le tre uscite PWM è possibile connettere fino a 30 alimentatori della famiglia JOLLY tramite cavetto di sincronizzazione⁽¹⁾, uno per ogni singolo canale RGB (fornito separatamente, vedi tabella sopra).
- È possibile inoltre utilizzare un unico cavo di sincronizzazione multicanale RGB per connettere fino a 10 alimentatori della serie VSTR RGB, WU RGB o LV RGB IR (fornito separatamente, codice 425720016 pag. 12.8).
- Utilizzabile per apparecchi di illuminazione in classe di protezione I e II.
- Il convertitore può essere alimentato direttamente dalla rete (100 ÷ 240 VAC).
- Protezioni:
 - in ingresso contro sovratensioni impulsive di rete.
 - al corto circuito e al circuito aperto.
 - di temperatura.

Accessories and other products - DMX accessories
 Accessori e altri prodotti - Accessori DMX

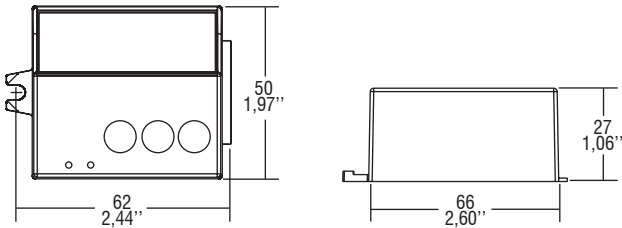
12.5



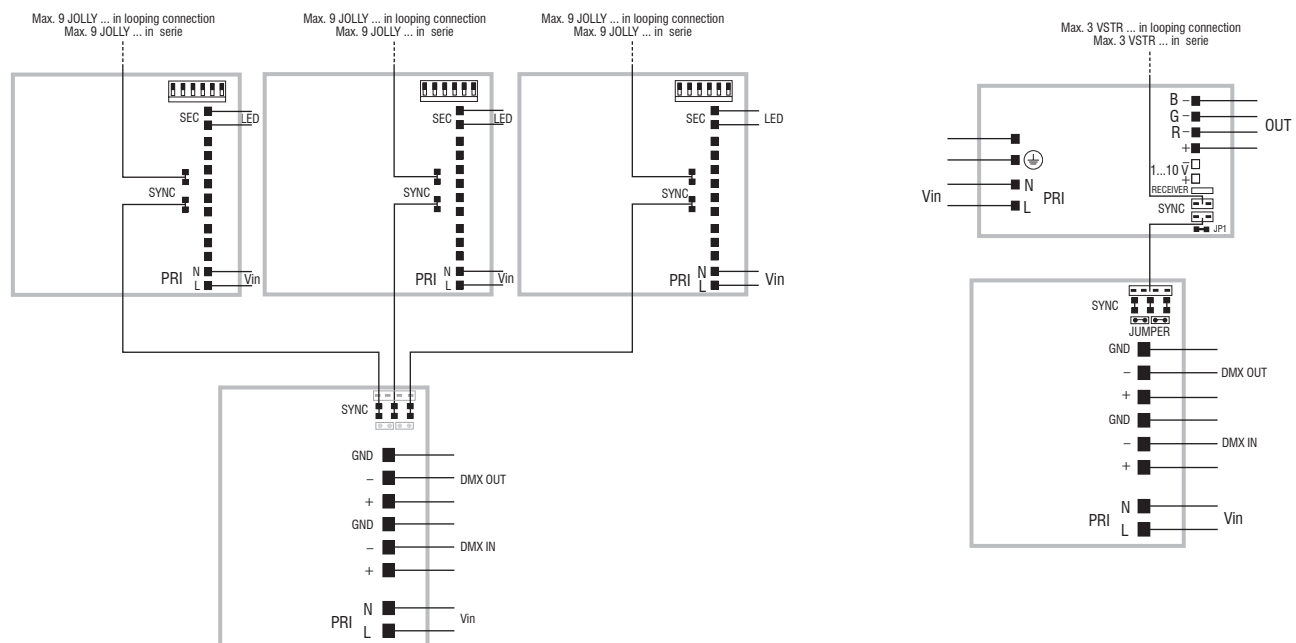
DMX - PWM signal converter Convertitore di segnale DMX - PWM

Made in Italy

BUILT-IN **SCREW FIXING** Weight - Peso gr. 60 / 2,11 oz.
Pcs - Pezzi 30



Wiring diagrams - Schemi di collegamento



Synchronization for single channel drivers⁽¹⁾ - Sincronizzazione per driver singolo canale⁽¹⁾

Synchronization for RGB drivers - Sincronizzazione per driver RGB

Operation Mode

- Opto-isolated "Open collector" PWM output.
- ⁽¹⁾Compatible ONLY with FULL PWM products.
- Standalone mode with 26 light shows (8 fix, 10 dynamic, 10 for tuneable white) and 5 cycle speeds set by dip switch.
- Possibility to record 10 new fixed scenes (using thirdy part external master).
- DMX mode based on DMX 512A Standard. BCD rotary switch for setting DMX address and line termination resistor.
- LED indicator of the state of DMX transmission and show speed.
- Quartz for 8 h. synchronized show without DMX connection.

Modalità di funzionamento

- Uscite PWM di tipo "open collector" optoisolate.
- ⁽¹⁾Compatibile SOLO con prodotti FULL PWM.
- Standalone mode con 26 show luminosi preinpostati (8 fissi, 10 dinamici, 8 per tonalità bianco) e 5 velocità selezionabili tramite rotary switch.
- Possibilità memorizzazione 10 scene fisse (con utilizzo di qualsiasi master esterno).
- DMX mode tramite morsetti per collegamento basato su protocollo DMX512A standard. Selettori rotativi tipo BCD per impostazione indirizzi e inserimento resistenza di terminazione linea.
- LED per indicazione dello stato della trasmissione DMX e velocità show.
- Quarzo di sincronizzazione per 8 h. senza cavo DMX.