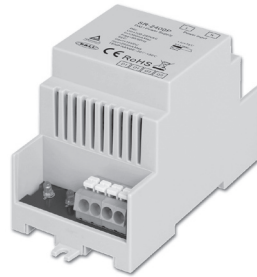


DALI power supply



SR-2400 PS



SR-2400 P

Rated Voltage
Tensione Nominale
100 ÷ 240 V

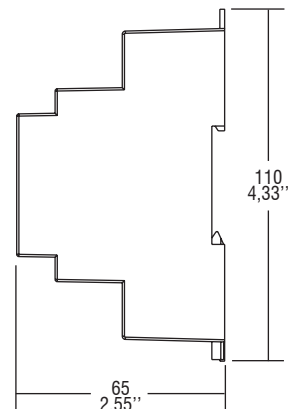
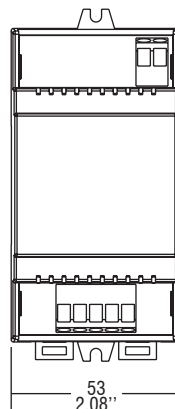
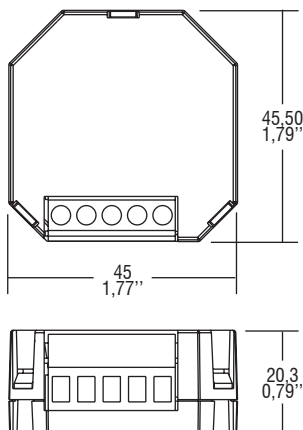
Frequency
Frequenza
50-60 Hz

Standards compliance

- EN 55015 ⁽¹⁾
- EN 61000-3-2 ⁽¹⁾
- EN 61347-1
- EN 61347-2-11
- EN 61547 ⁽¹⁾

Article Articolo	Code Codice	VAC in	V out DC	I out DC	ta °C
SR-2400 PS	181200	100 ÷ 240	16	100 mA	-25... +50
SR-2400 P ⁽¹⁾	181202	100 ÷ 240	16	250 mA max.	-25... +50

Weight - Peso gr. 116 / 4,09 oz.
Pcs - Pezzi 1



Features

- Power supplier for bus DALI compatible with all standard devices.
- Designed to work with DALI-2 systems.

Caratteristiche

- Alimentatore per bus DALI compatibile con tutti i dispositivi standard.
- Progettato per funzionare con sistemi DALI-2.