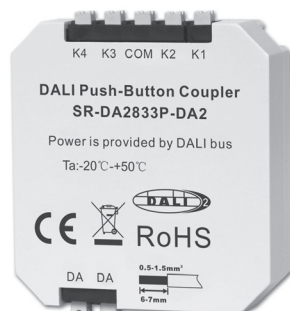


SR-DA2833P DALI PUSH

Push button coupler for DALI bus
Accoppiatore pulsanti per linea DALI



Voltage
Tensione
16,5 Vdc

I max.
3 mA

Standards compliance

EN 55015
EN 61547
EN 61347-1
EN 61347-2-11
EN 62386-101
EN 62386-103
EN 62386-301

Article Articolo	Code Codice	DALI Type	I max.	VDC in	ta °C	tc °C
SR-DA2833P-DA2	181210	type 6	3 mA	9,5...22,5	-20...+50	75

Features

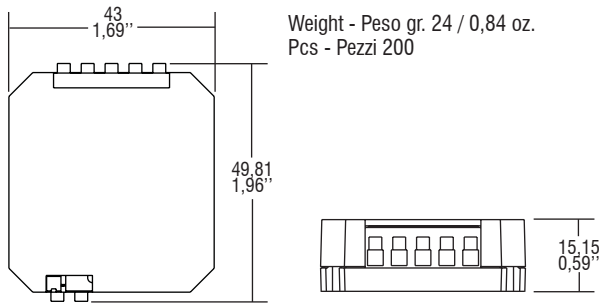
- DALI bus powered, no auxiliary power supply is required.
- DALI-2 control device that integrates existing push switches into DALI system.
- Compatible with standard DALI interfaces.
- Suitable up to four DALI-2 push button.
- Multiple modules can be installed on the DALI line.
- Suitable for Class II applications.
- Input and output terminals blocks on the opposite sides (wire-cross section up to 1,5 mm² AWG15).

Caratteristiche

- Alimentazione tramite bus DALI, alimentatore ausiliario non richiesto.
- Dispositivo di controllo DALI-2 in grado di integrare pulsanti esistenti nel sistema.
- Compatibilità con interfacce DALI standard.
- Idoneo fino a 4 pulsanti DALI-2.
- Molteplici moduli possono essere installati sulla linea DALI.
- Adatto ad applicazioni Classe II.
- Morsetti di entrata e uscita contrapposti (sezione cavo fino a 1,5 mm² AWG15).

SR-DA2833P DALI PUSH

Push button coupler for DALI bus
Accoppiatore pulsanti per linea DALI



Wiring diagram - Schema di collegamento (Max. LED distance on page info8 - Massima distanza LED a pagina info8)

