

ROTATING POTENTIOMETER 1...10 V

Rotating electronic potentiometer 1...10 V
 Potenziometro elettronico rotativo 1...10 V

Made in Italy 



1...10 V



Controlled voltage
Tensione controllata
 0,7...12 V

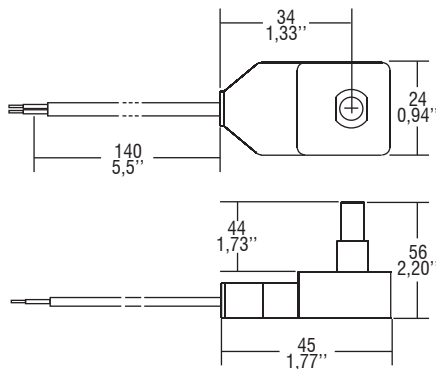
Controlled current
Corrente controllata
 10 mA

Standards compliance

EN 61347-1
 EN 61347-2-11
 EN 61547

Article Articolo	Code Codice	Type Tipo	ta °C	tc °C
REG 1-10 V	123999L	1...10 V	-	-

Weight - Peso gr. 16 / 0,56 oz.
 Pcs - Pezzi 50



The rotating electronic potentiometer CP is used for regulation of electronic drivers with interface 1...10 V. Suitable for Class III applications.

TECHNICAL SPECIFICATIONS

- Controlled current: 10 mA max.;
- Controlled voltage: 0,7...12 V;
- Degree of protection: case IP20;

Il potenziometro elettronico rotativo CP viene impiegato per la regolazione di alimentatori elettronici con interfaccia 1...10 V. Adatto ad applicazione in Classe III.

CARATTERISTICHE TECNICHE

- Corrente controllata: 10 mA max.;
- Tensione controllata: 0,7...12 V;
- Grado di protezione: involucro IP20;

Accessories and other products - 1-10 V accessories
 Accessori e altri prodotti - Accessori 1-10 V