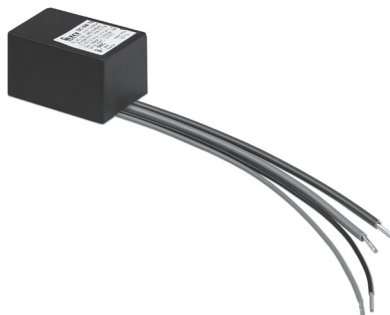


**IP54 resin-bonded direct current electronic drivers**  
**Alimentatori elettronici in corrente continua resinati IP54**

Made in Italy

constant **CURRENT** constant **VOLTAGE**

**RIPPLE FREE**



EAC 05 KEMA EUR 100 SELV 60V

**NOT INTENDED FOR END-USER**

1-2kV DIFF. 2kV COMM.

**Rated Voltage**  
Tensione Nominale  
100 ÷ 240 V

**Frequency**  
Frequenza  
50-60 Hz

**AC Operation range**  
Tensione di utilizzo AC  
90 ÷ 264 V

**DC Operation range**  
Tensione di utilizzo DC  
(see page info15)  
176 ÷ 264 V

**Power - Potenza**  
0 ÷ 8 W

**iTHD**  
≥ 90% <sup>(1)</sup>

**Output current ripple**  
≤ 3% <sup>(1)</sup>

**Standards compliance**  
CSA C22.2 no. 223 <sup>(3)</sup>  
EN 55015  
EN 61000-3-2  
EN 61000-3-3  
EN 61347-1  
EN 61347-2-13  
EN 61547  
UL 1310 <sup>(3)</sup>  
UL 8750 <sup>(3)</sup>  
VDE 0710-T14

**Max. pcs for CB B16A**  
(see page info17)  
50 pcs

**In rush current**  
20A 170μsec

Article Articolo	Code Codice	P out W	V out DC <sup>(1)</sup>	I out DC	U out V	ta °C	tc °C	λ max. Power Factor	η max. Efficiency <sup>(1)</sup>
<b>Constant current/voltage output - Uscita in corrente/tensione costante</b>									
<b>DC 8W 350mA STCP/U</b>	122806	6/8 <sup>(2)</sup>	2...23	350 mA cost.	25	-25...+50 <sup>(2)</sup> /55	75	0,6 C	77 %
<b>DC 6W 500mA STCP/U<sup>(3)</sup></b>	122807	6	2...11,5	500 mA cost.	13	-25...+45	70	0,6 C	73 %

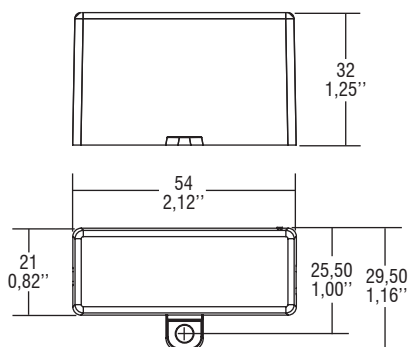
<sup>(1)</sup> Referred to  $V_{in} = 230 V$ , 100% load - Riferito a  $V_{in} = 230 V$ , carico 100%

<sup>(3)</sup> No KEMA-ENEC

6.

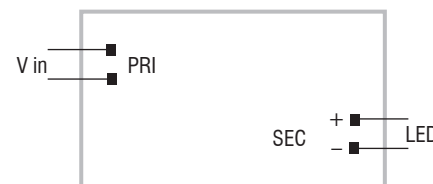
IP rated drivers  
Alimentatori protetti IP

CASE **IP 54** Weight - Peso gr. 65 / 2,29 oz.  
Pcs - Pezzi 100



**Wiring diagram - Schema di collegamento**

(Max. LED distance at page info8 - Massima distanza LED a pagina info8)



**Features**

- **Not dimmable driver.**
- Suitable for professional luminaires for stage lighting and studios or similar.
- Driver with IP54 case, suitable for installation in humid environments or with water spray (see page info5).
- It can be used for lighting equipment in protection class I and II.
- Input and output cables on the opposite sides.
- Ultra compact size.
- Protections:
  - against overheating and short circuits;
  - against mains voltage spikes;
  - against overloads.
- Current regulation -8 %... +5 % including temperature variations.

**Caratteristiche**

- **Alimentatore non regolabile.**
- Idoneo per apparecchi d'illuminazione professionale per luci di scena, studi o similari.
- Alimentatore con involucro IP54, adatto all'installazione in luoghi umidi o con spruzzi d'acqua (vedi pagina info5).
- Utilizzabile per apparecchi di illuminazione in classe di protezione I e II.
- Fornito di cavi di entrata e uscita contrapposti.
- Dimensioni molto ridotte e compatte.
- Protezioni:
  - termica e cortocircuito;
  - contro le extra-tensioni di rete;
  - contro i sovraccarichi.
- Corrente regolata -8 %... +5 % incluse variazioni di temperatura.

**7 YEARS WARRANTY** 3% FAILURE RATE  
**10 YEARS WARRANTY** 5% FAILURE RATE

**PRODUCER'S LIABILITY**  
**10 YEARS WARRANTY** ACCORDING TO THE EUROPEAN CONDITIONS