

DC 70W 48V EM

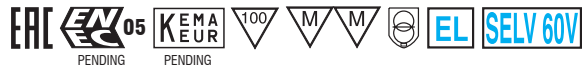
Direct current electronic drivers
Alimentatori elettronici in corrente continua

Made in Italy 

constant
VOLTAGE

RIPPLE FREE

Pst LM ≤ 1
SVM $\leq 0,4$



Rated Voltage
Tensione Nominale
220 ÷ 240 V

Frequency
Frequenza
50-60 Hz

AC Operation range
Tensione di utilizzo AC
198 ÷ 264 V

DC Operation range
Tensione di utilizzo DC
(see page info15)
DC 176 ÷ 275 V

Power - Potenza
0 ÷ 70 W

iTHD
 $\leq 10\%$ ⁽¹⁾

Output current ripple
 $\leq 3\%$ ⁽¹⁾

Standards compliance
EN 55015
EN 61000-3-2
EN 61000-3-3
EN 61347-1
EN 61347-2-13
EN 61547
VDE 0710-T14

Max. pcs for CB B16A
(see page info17)
30 pcs

In rush current
30A 5 μ sec

Article Articolo	Code Codice	P out W	V out DC	I out DC	U out V	ta °C	tc °C	λ max. Power Factor	η max. Efficiency ⁽¹⁾
DC 70W 48V EM	122786	70	48	1,45 A max.	52	-20...+45	85	0,95 ⁽²⁾	> 92 %

⁽¹⁾ Referred to $V_{in} = 230$ V, 100% load - Riferito a $V_{in} = 230$ V, carico 100%

⁽²⁾ Pout > 35 W

Light output level in DC operation: Factory default 100% EOfu=1

Livello di emissione luminosa in funzionamento DC: Impostazioni di fabbrica 100% EOfu=1

Features

- Double input terminal blocks to loop other driver.
- AC/DC electronic driver with output in voltage, specific for installations in compliance with the standards of lighting applications.
- IP20 independent driver, for indoor use.
- Class II protection against electric shock for direct or indirect contact.
- Input and output terminal blocks on opposite sides.
- Double terminal block on primary (wire cross-section up to 0,75 - 1,5 mm² / AWG18 - AWG15).
- Double terminal blocks on secondary (wire cross-section up to 0,2 - 1,5 mm² / AWG24 - AWG15).
- Clamping screws on primary and secondary circuits for cables with diameter: min. 3 mm - max. 8 mm.
- Driver can be secured with slot for screws.
- Protection: short circuits.

Caratteristiche

- Doppia morsettieria lato rete per rimando ad altro alimentatore.
- Alimentatore elettronico tipo AC/DC con uscita in tensione specifico per installazioni con Norme settore illuminazione.
- Alimentatore indipendente IP20, per uso interno.
- Protetto in classe II contro le scosse elettriche per contatti diretti e indiretti.
- Morsetti di entrata e uscita contrapposti.
- Doppia morsettieria su primario (sezione cavo fino a 0,75 - 1,5 mm² / AWG18 - AWG15).
- Doppia morsettieria su secondario (sezione cavo fino a 0,2 - 1,5 mm² / AWG24 - AWG15).
- Serracavo su primario e secondario per cavi di diametro: min. 3 mm - max. 8 mm.
- Fissaggio dell'alimentatore tramite asole per viti.
- Protezione: cortocircuito.



The data shown are preliminary and may change - I dati riportati sono preliminari e potrebbero subire variazioni

5.1.1

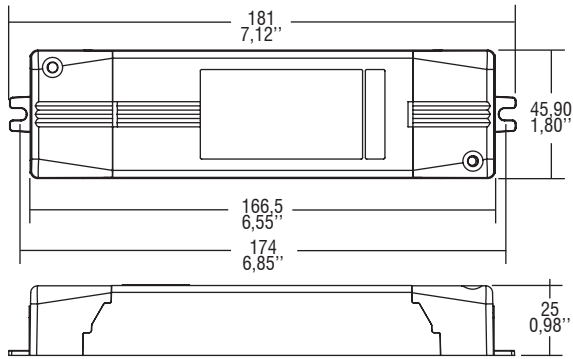
Constant voltage drivers - Compact case - Not dimmable
Alimentatori a tensione costante - Formato compatto - Non regolabili

DC 70W 48V EM

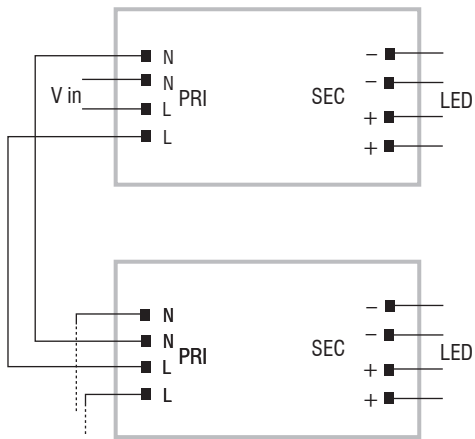
Direct current electronic drivers
Alimentatori elettronici in corrente continua

Made in Italy

IP 20 **SCREW FIXING** Weight - Peso: gr. 58 / 2,04 oz.
Pcs - Pezzi 1



Wiring diagrams - Schemi di collegamento (Max. LED distance at page info8 - Massima distanza LED a pagina info8)



5.1.1

Constant voltage drivers - Compact case - Not dimmable
Alimentatori a tensione costante - Formato compatto - Non regolabili