

SIRIO 150/200-700 - 1...10 V & BILEVEL

Direct current dimmable electronic drivers with DIP-SWITCH
Alimentatori elettronici regolabili in corrente continua con DIP-SWITCH

Made in Italy 

1...10 V BILEVEL constant CURRENT

ERC EN EC 05 KEMA EUR V110 NOT-SELV

RIPPLE FREE

AM DIMMING DIM-TO-WARM



SIRIO 150/200-700 BILEVEL



SIRIO 150/200-700 BILEVEL BI

6kV DIFF. 8kV COMM. ACTIVE PFC DIP-SWITCH 12V AUX. 100 mA NTC INPUT SEC. SWITCH SAFETY PROTECTIONS

4.2

Rated Voltage
Tensione Nominale
220 ÷ 240 V

Frequency
Frequenza
50-60 Hz

AC Operation range
Tensione di utilizzo AC
198 ÷ 264 V

Power - Potenza
21 ÷ 150 W

iTHD
≤ 15% ⁽¹⁾

Stand by power
≤ 0,5 W

Output current ripple
≤ 3% ⁽¹⁾

Standards compliance
EN 55015
EN 61000-3-2
EN 61000-3-3
EN 61347-1
EN 61347-2-13
EN 61547
VDE 0710-T14

Max. pcs for CB B16A
(see page info17)
8 pcs

In rush current
35A 1000μsec

Article Articolo	Code Codice	P out W	V out DC	I out DC	U out V	ta °C	tc °C	λ max. Power Factor	η max. Efficiency ⁽¹⁾
SIRIO 150/200-700 1-10V BILEVEL	127224	54	105...270	200 mA cost	290	-40...+55	80	0,95	> 94
		67	105...270	250 mA cost					
SIRIO 150/200-700 1-10V BILEVEL BI	127225	80	105...270	300 mA cost					
		94	105...270	350 mA cost.					
		108	105...270	400 mA cost.					
		121	105...270	450 mA cost.					
		135	105...270	500 mA cost.					
		145	105...265	550 mA cost.					
		150	105...250	600 mA cost.					
		150	105...230	650 mA cost.					
		150	105...215	700 mA cost.					

⁽¹⁾ Referred to V_m = 230 V, 100% load - Riferito a V_m = 230 V, carico 100%

Features

- Multipower driver supplied with dip-switch for the selection of the output current.
- IP20 independent driver (SIRIO 150).
- Class II protection against electric shock for direct or indirect contact (SIRIO 150).
- Driver for built-in use (SIRIO 150 BI).
- It can be used for lighting equipment in protection class I and II (SIRIO 150 BI).
- Active Power Factor Corrector.
- Auxiliary output 12 V max. 100 mA.
- Analogical input for thermal sensor connection.
- Current regulation ±5 % including temperature variations.
- Input and output terminal blocks on opposite sides (wire cross-section up to 1,5 - 2,5 mm² / AWG15 - AWG13).
- Clamping screws on primary and secondary circuits for cables with diameter: min. 3 mm - max. 8 mm (SIRIO 150).
- Protections:
 - against overheating and short circuits;
 - against mains voltage spikes;
 - against overloads.
- Thermal protection = C.5.a.
- Drivers with conformal coating option are available upon request (add CC after the code of article).

Caratteristiche

- Alimentatore multipotenza fornito di dip-switch per la selezione della corrente in uscita.
- Alimentatore indipendente IP20 (SIRIO 150).
- Protetto in classe II contro le scosse elettriche per contatti diretti e indiretti (SIRIO 150).
- Alimentatore da incorporare (SIRIO 150 BI).
- Utilizzabile per apparecchi di illuminazione in classe di protezione I e II (SIRIO 150 BI).
- PFC attivo.
- Uscita ausiliare 12 V max. 100 mA.
- Entrata analogica per sensore termico.
- Corrente regolata ±5 % incluse variazioni di temperatura.
- Morsetti di entrata e uscita contrapposti (sezione cavo fino a 1,5 - 2,5 mm² / AWG15 - AWG13).
- Serracavo su primario e secondario per cavi di diametro: min. 3 mm - max. 8 mm (SIRIO 150).
- Protezioni:
 - termica e cortocircuito;
 - contro le extra-tensioni di rete;
 - contro i sovraccarichi.
- Protezione termica = C.5.a.
- I drivers sono disponibili con tropicalizzazione su richiesta (aggiungendo CC al codice articolo).

7 YEARS WARRANTY 3% FAILURE RATE
10 YEARS WARRANTY 5% FAILURE RATE

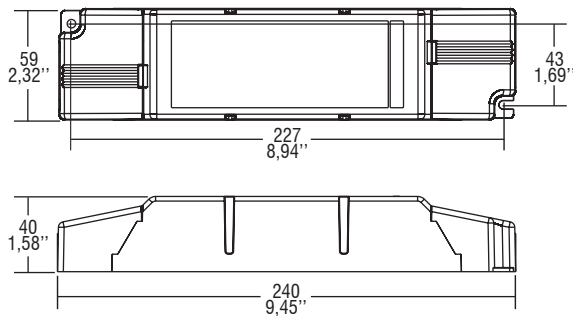
PRODUCER'S LIABILITY TCI LED
WARRANTY 10 YEARS ACCORDING TO THE EUROPEAN CONDITIONS

SIRIO 150/200-700 - 1...10 V & BILEVEL

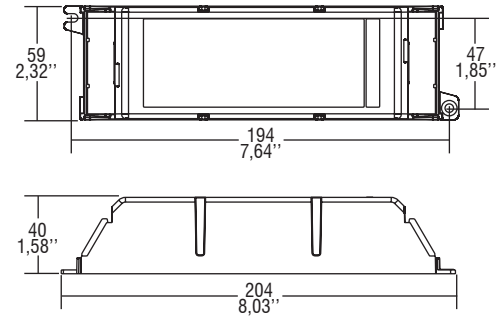
Direct current dimmable electronic drivers with DIP-SWITCH
Alimentatori elettronici regolabili in corrente continua con DIP-SWITCH

Made in Italy

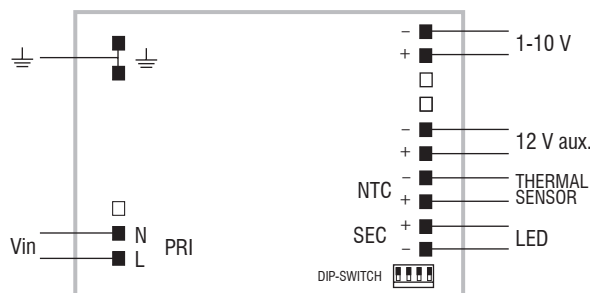
IP 20 **SCREW FIXING** $\varnothing 80$ 3.15" Weight - Peso gr. 370 / 13,05 oz. Pcs - Pezzi 25



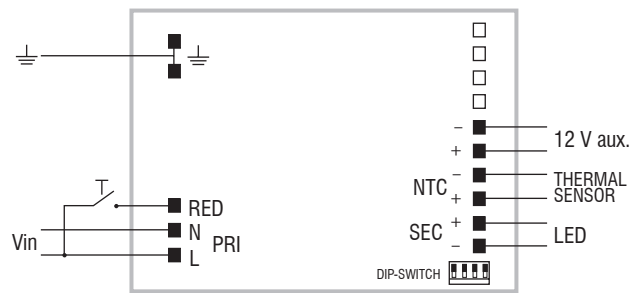
BUILT-IN **SCREW FIXING** Weight - Peso gr. 340 / 12 oz. Pcs - Pezzi 25



Wiring diagrams - Schemi di collegamento (Max. LED distance at page info8 - Massima distanza LED a pagina info8)



1...10 V diagram - Collegamento 1...10 V



BILEVEL diagram - Collegamento BILEVEL

Operation Mode

- Light regulation 10 - 100 % by means of BILEVEL function or interface 1...10 V.
- Dimming method is linear.
- 1...10 V port double insulated from PRIMARY and SECONDARY.
- **BILEVEL P** and **BILEVEL N** function allow to fix a reduction level of the power using a simple 0 - 230 V control signal (as example relay/switch with timer or presence sensor).
For additional details see pages **BILEVEL**.
- 1...10 V mode is the default one. To enter **BILEVEL P** mode apply on the RED_ON/OFF terminal block the phase voltage (230 V) for at least 3 seconds. To set **BILEVEL N** switch on again the power supply with the NTC port in short-circuit.
- The default level of reduction is 50 %. It's possible to change the reduction level of the light with a simple programming on the mains or by connecting resistor to the "LEVEL" terminal block.
- **BILEVEL P** and **BILEVEL N** function can be set through a short circuit NTC port during start up of the driver (see datasheet):
 - **BILEVEL P** is normally 100 % of the light output and through the control signal go to reduction level of power.
 - **BILEVEL N** is normally in reduction mode and through the control signal go to 100 % of light output.

For additional details for regulations see pages info12-14.

Modalità di funzionamento

- Regolazione della luminosità 10 - 100 % mediante funzione BILEVEL o interfaccia 1...10 V.
- La dimmerazione è di tipo lineare.
- Porta 1...10 V doppio isolata da PRIMARIO e SECONDARIO.
- Le funzioni **BILEVEL P** e **BILEVEL N** possono fissare un valore di riduzione della potenza con una semplice linea di comando 0 - 230 V (per esempio relé/switch temporizzati o con sensore di presenza).
Per ulteriori dettagli vedi pagine **BILEVEL**.
- La modalità 1...10 V è quella di default. Per abilitare la modalità **BILEVEL P** applicare sul terminale RED_ON/OFF la tensione di fase (230 V) per almeno 3 secondi. Per abilitare la modalità **BILEVEL N** accendere nuovamente il prodotto con la porta NTC in corto.
- Il livello di riduzione di default è 50 %. E' possibile cambiare il livello di riduzione della luminosità con una semplice programmazione dalla rete o connettendo una resistenza al morsetto "LEVEL".
- Le funzioni **BILEVEL P** e **BILEVEL N** possono essere selezionate tramite cortocircuito alla porta NTC durante l'avvio del driver (vedi manuale d'istruzione):
 - in modalità **BILEVEL P** è normalmente al 100 % della luminosità e tramite il comando di linea riducono la potenza in uscita.
 - in modalità **BILEVEL N** è normalmente in riduzione e tramite il comando di linea vanno al 100 % della luminosità.

Per ulteriori dettagli sulle regolazioni vedi pagine info12-14.

4.2

Street lighting and high power drivers - 1-10V & BILEVEL multipower DIP-SWITCH
Alimentatori per illuminazione stradale e alta potenza - 1-10V & BILEVEL multipotenza con DIP-SWITCH