

MINI JOLLY DALI 20

Direct current dimmable electronic drivers with DIP-SWITCH
Alimentatori elettronici regolabili in corrente continua con DIP-SWITCH

Made in Italy



DC MINI JOLLY DALI



DC MINI JOLLY DALI BI

3.1.2

Dimmable multipower drivers - Compact case - DALI
 Alimentatori multipotenza regolabili - Formato compatto - DALI



Rated Voltage
Tensione Nominale
 110 ÷ 127 V ⁽²⁾
 220 ÷ 240 V

Frequency
Frequenza
 50-60 Hz

AC Operation range
Tensione di utilizzo AC
 99 ÷ 264 V

DC Operation range
Tensione di utilizzo DC
 (see page info15)
 176 ÷ 280 V

Power - Potenza
 1 ÷ 20 W

iTHD
 ≤ 10% ⁽¹⁾

Stand by power
 ≤ 0,5 W

Output current ripple
 ≤ 3% ⁽¹⁾

Standards compliance
 CSA C22.2 no. 223 ⁽²⁾

EN 55015
 EN 61000-3-2
 EN 61000-3-3
 EN 61347-1
 EN 61347-2-13
 EN 61547
 EN 62384
 EN 62386-101
 EN 62386-102
 EN 62386-207
 UL 1310 ⁽²⁾
 VDE 0710-T14

Max. pcs for CB B16A
 (see page info17)
 50 pcs

In rush current
 5A 50μsec



Article Articolo	Code Codice	Dimming type	P out W	V out DC ⁽¹⁾	I out DC	U out V	ta °C	tc °C	λ max. Power Factor	η max. Efficiency ⁽¹⁾	
DC MINI JOLLY DALI ⁽⁸⁾	125403 ⁽⁴⁾ 151403 ⁽⁵⁾⁽⁷⁾	AM/PWM AM	Constant current output - Uscita in corrente costante ⁽⁴⁾⁽⁵⁾				55	-25... +45	75	0,95 C	> 87 %
			12 (12 ⁽²⁾)	15...49	250 mA cost.						
			17 (15 ⁽²⁾)	10...49	350 mA cost.						
DC MINI JOLLY DALI BI	125403BI ⁽⁴⁾ 151403BI ⁽⁵⁾	AM/PWM AM	19 (15 ⁽²⁾)	5...49	400 mA cost.						
			20 (15 ⁽²⁾)	5...45	450 mA cost.						
			20 (15 ⁽²⁾)	5...40	500 mA cost.						
			20 (15 ⁽²⁾)	3...36	550 mA cost.						
			20 (15 ⁽²⁾)	3...33	600 mA cost.						
			20 (15 ⁽²⁾)	3...28	700 mA cost.						
			Constant voltage output - Uscita in tensione costante ⁽⁴⁾								
16 (15 ⁽²⁾)	24 cost.	700 mA max.	-								

⁽¹⁾ Referred to V_m = 230 V, 100% load - Riferito a V_m = 230 V, carico 100%

⁽⁴⁾ 125403BIS - 151403BIS - 125403BIBIS - 151403BIBIS:
 order codes for BIS marked products - codici di ordine per i prodotti marchiati BIS

Light output level in DC operation: Factory default 100% EoFi=1

Livello di emissione luminosa in funzionamento DC: Impostazioni di fabbrica 100% EoFi=1

Features

- Multipower driver supplied with dip-switch for the selection of the output current.
- IP20 independent driver, for indoor use.
- Class II protection against electric shock for direct or indirect contact.
- Driver for built-in use (DC MINI JOLLY DALI BI).
- It can be used for lighting equipment in protection class I and II (DC MINI JOLLY DALI BI).
- IP00, creepage distances and clearances rely on the final application according to IEC/EN 60598-1 (DC MINI JOLLY DALI BI).
- Active Power Factor Corrector.
- Analogical input (NTC) for thermal sensor connection.
- Current regulation ±5 % including temperature variations.
- Input and output terminal blocks on the same side (wire cross-section up to 1,5 mm² / AWG15).
- Clamping screws on primary and secondary circuits for cables with diameter: PRI 5-8 mm / SEC 3-5 mm.
- Protections:
 - against overheating and short circuits;
 - against mains voltage spikes;
 - against overloads.
- Thermal protection = C.5.a.

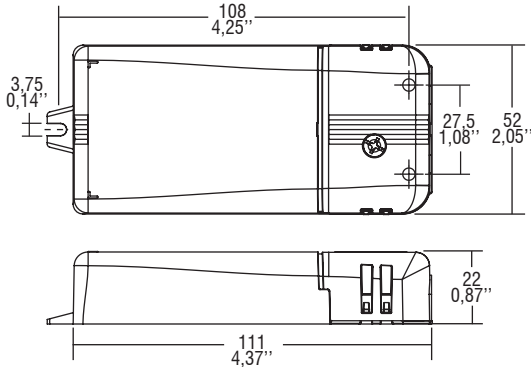
Caratteristiche

- Alimentatore multipotenza fornito di dip-switch per la selezione della corrente in uscita.
- Alimentatore indipendente IP20, per uso interno.
- Protetto in classe II contro le scosse elettriche per contatti diretti e indiretti.
- Alimentatore da incorporare (DC MINI JOLLY DALI BI).
- Utilizzabile per apparecchi di illuminazione in classe di protezione I e II (DC MINI JOLLY DALI BI).
- IP00, le distanze di sicurezza sono demandate all'applicazione finale, in accordo alla IEC/EN 60598-1 (DC MINI JOLLY DALI BI).
- PFC attivo.
- Entrata analogica (NTC) per connessione sensore termico.
- Corrente regolata ±5 % incluse variazioni di temperatura.
- Morsetti di entrata e uscita sullo stesso lato (sezione cavo fino a 1,5 mm² / AWG15).
- Serracavo su primario e secondario per cavi di diametro: PRI 5-8 mm / SEC 3-5 mm.
- Protezioni:
 - termica e cortocircuito;
 - contro le extra-tensioni di rete;
 - contro i sovraccarichi.
- Protezione termica = C.5.a.

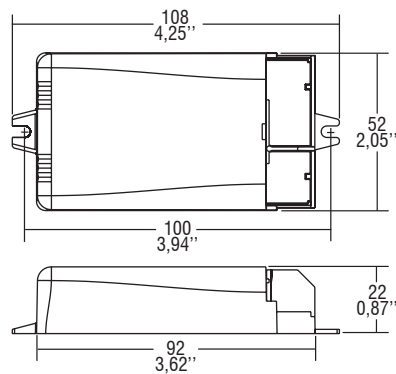
Direct current dimmable electronic drivers with DIP-SWITCH
Alimentatori elettronici regolabili in corrente continua con DIP-SWITCH

Made in Italy

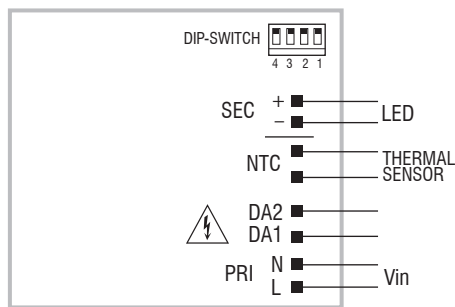
IP 20 **SCREW FIXING** **Ø55** **2.17"** Weight - Peso gr. 106 / 3,7 oz.
Pcs - Pezzi 50



BUILT-IN **SCREW FIXING** Weight - Peso gr. 94 / 3,3 oz.
Pcs - Pezzi 50



Wiring diagram - Schema di collegamento (Max. LED distance on page info8 - Massima distanza LED a pagina info8)



DALI diagram - Collegamento DALI

Operation Mode

- Features DALI dimming (0/0,5 - 100 %):
 - memory function for sets or light groups;
 - recall of stored functions;
 - compatible with standard DALI interfaces.
- ⁽⁴⁾ **Default dimming AM+PWM:** 1-25% PWM 2 kHz+25-100% AM.
- ⁽⁴⁾ **Full PWM dimming** (240 Hz - 1-100%) available by short circuit of NTC port during switch on of the driver. Same operation to reset to AM+PWM.
- ⁽⁶⁾ **Full AM DIMMING:** 1 - 100%.

For additional details for regulations see pages info12-14.

Modalità di funzionamento

- Caratteristiche della regolazione DALI (0/0,5 - 100 %):
 - funzione di memoria per scenari o gruppi luminosi;
 - richiamo di funzioni memorizzate;
 - compatibilità con interfacce DALI standard.
- ⁽⁴⁾ **Regolazione default AM+PWM:** 1-25% PWM 2 kHz+25-100% AM.
- ⁽⁴⁾ **Regolazione solo PWM** (240 Hz - 1-100%) attuabile tramite corto su porta NTC durante l'accensione dell'alimentatore. Reset a AM+PWM nello stesso modo.
- ⁽⁶⁾ **Regolazione solo AM:** 1 - 100%.

Per ulteriori dettagli sulle regolazioni vedi pagine info12-14.

3.1.2

Dimmable multipower drivers - Compact case - DALI
Alimentatori multipotenza regolabili - Formato compatto - DALI