

Direct current electronic drivers Alimentatori elettronici in corrente continua

Made in Italy

1.1

Single current drivers - Without PFC - Switchable
Alimentatori corrente singola - Senza PFC - Non regolabili

constant CURRENT constant VOLTAGE

RIPPLE FREE

Pst LM ≤ 1
SVM $\leq 0,4$



Rated Voltage
Tensione Nominale
100 ÷ 240 V
100 ÷ 120 V⁽⁴⁾
110 ÷ 120 V⁽³⁾

Article Articolo	Code Codice	P out W	V out DC ⁽¹⁾	I out DC	U out V	ta °C	tc °C	λ max. Power Factor	η max. Efficiency ⁽¹⁾
DC 14W 350mA AR	122038	14 (12 ⁽³⁾)	2...40	350 mA cost.	44	-25...+45	80	0,53 (0,61 ⁽⁴⁾) C	> 84 %
DC 12W 550mA AR	122039	12 (10 ⁽⁴⁾)	2...23	550 mA cost.	25	-25...+50	80	0,53 (0,61 ⁽⁴⁾) C	> 83 %

⁽¹⁾ Referred to $V_{in} = 230$ V, 100% load - Riferito a $V_{in} = 230$ V, carico 100%

Light output level in DC operation: Factory default 100% EOfi=1

Livello di emissione luminosa in funzionamento DC: Impostazioni di fabbrica 100% EOfi=1

Frequency
Frequenza
50-60 Hz

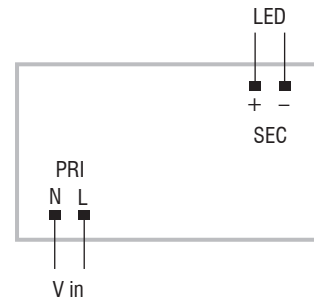
AC Operation range
Tensione di utilizzo AC
90 ÷ 264 V



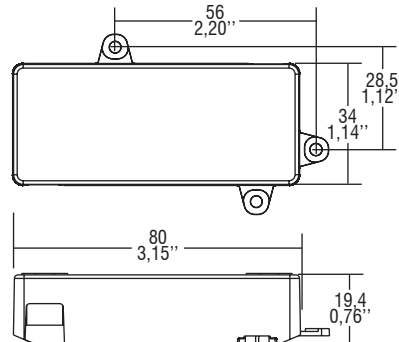
Weight - Peso gr. 45 / 1,6 oz.
Pcs - Pezzi 50

Wiring diagram - Schema di collegamento

(Max. LED distance on page info8 - Massima distanza LED a pagina info8)



DC Operation range
Tensione di utilizzo DC
(see page info15)
176 ÷ 264 V



Power - Potenza
0 ÷ 14 W

iTHD
 $\geq 90\%$ ⁽¹⁾

Output current ripple
 $\leq 3\%$ ⁽¹⁾

Standards compliance
CSA C22.2 no. 223 ⁽⁴⁾
EN 55015
EN 61000-3-2
EN 61000-3-3
EN 61347-1
EN 61347-2-13
EN 61547
EN 62384
UL 1310 ⁽⁴⁾
VDE 0710-T14

Max. pcs for CB B16A
(see page info17)
27 pcs

In rush current
27A 250 μ sec

Features

- Driver for built-in use.
- Suitable for professional luminaires for stage lighting and studios or similar.
- It can be used for lighting equipment in protection class I and II.
- Input and output terminal blocks on opposite sides (wire cross-section up to 2,5 mm² / AWG13).
- Single terminal block on primary and secondary circuit.
- Driver can be secured with slot for screws.
- Protections:
 - against overheating and short circuits;
 - against mains voltage spikes;
 - against overloads.

Caratteristiche

- Alimentatore da incorporare.
- Idoneo per apparecchi d'illuminazione professionale per luci di scena, studi o similari.
- Utilizzabile per apparecchi di illuminazione in classe di protezione I e II.
- Morsetti di entrata e uscita contrapposti (sezione cavo fino a 2,5 mm² / AWG13).
- Singola morsettiera su primario e secondario.
- Fissaggio dell'alimentatore tramite asole per viti.
- Protezioni:
 - termica e cortocircuito;
 - contro le extra-tensioni di rete;
 - contro i sovraccarichi.

