

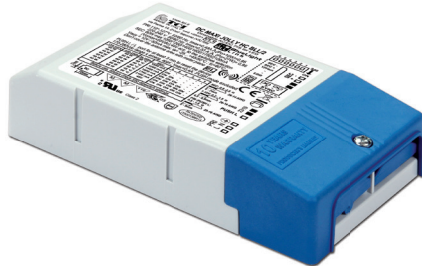
MAXI JOLLY HC 60 BLL

Direct current wireless dimmable electronic drivers with DIP-SWITCH
Alimentatori elettronici wireless regolabili in corrente continua con DIP-SWITCH

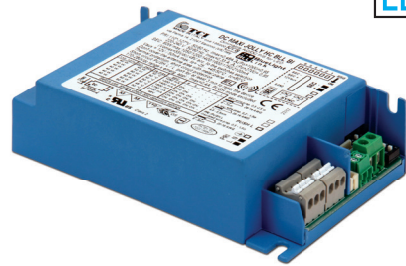
Made in Italy

W.3

Wireless systems components - BLL
Componenti per sistemi wireless - BLL



DC MAXI JOLLY HC BLL/2



DC MAXI JOLLY HC BLL BI



Rated Voltage
Tensione Nominale
110 ÷ 120 V ⁽²⁾
220 ÷ 240 V

Frequency
Frequenza
50-60 Hz

AC Operation range
Tensione di utilizzo AC
100 ÷ 264 V

DC Operation range
Tensione di utilizzo DC
(see page info15)
DC 170 ÷ 280 V
(NO PUSH mode function)

Power - Potenza
1 ÷ 60 W

iTHD
≤ 10% ⁽¹⁾

Output current ripple
≤ 3% ⁽¹⁾

Standards compliance
EN 55015
EN 60598-1
EN 61000-3-2
EN 61000-3-3
EN 61347-1
EN 61347-2-13
EN 61547
EN 62384
EN 62311
ETSI EN 300 328
ETSI EN 301 489-1
ETSI EN 301 489-17

Max. pcs for CB B16A
(see page info17)
30 pcs

In rush current
10A 200µsec

| Article Articolo | Code Codice | P out W | V out DC ⁽¹⁾ | I out DC | U out V | ta °C | tc °C | λ Power Factor | η max. Efficiency ⁽¹⁾ |
|---|----------------|--|----------------------------|--------------|------------|------------------------------|----------|----------------------|-------------------------------------|
| DC MAXI JOLLY HC BLL/2 ⁽⁴⁾⁽⁵⁾ | 135001 | 45 (40 ⁽²⁾) | 2...44 | 1,05 A cost. | 55 | -25...+45 ⁽⁴⁾ /50 | 80 | 0,95 ⁽³⁾ | > 92 % |
| | | 52 (40 ⁽²⁾) | 2...44 | 1,2 A cost. | | | | | |
| DC MAXI JOLLY HC BLL BI | 135000 | 55 ⁽⁴⁾ /60 (40 ⁽²⁾) | 2...43 | 1,4 A cost. | | | | | |
| | | 55 ⁽⁴⁾ /60 (40 ⁽²⁾) | 2...38 | 1,6 A cost. | | | | | |
| | | 55 ⁽⁴⁾ /60 (40 ⁽²⁾) | 2...35 | 1,75 A cost. | | | | | |
| | | 55 ⁽⁴⁾ /60 (40 ⁽²⁾) | 2...29 | 2,1 A cost. | | | | | |
| 48Vout voltage limit settable with Dip-Switch - Poutmax=55 ⁽⁴⁾ /60 W | | | | | | | | | |

⁽¹⁾ Referred to V_m = 230 V, 100% load - Riferito a V_m = 230 V, carico 100%

⁽³⁾ Pout > 35 W
λ > 0,91 for Pout > 25 W

Light output level in DC operation: Factory default 100% EOfi=1
Livello di emissione luminosa in funzionamento DC:
Impostazioni di fabbrica 100% EOfi=1

Optional versions with external antenna - Versioni opzionali con antenna esterna

DC MAXI JOLLY HC BLL/2 EX - cod. 135013
DC MAXI JOLLY HC BLL BI EX - cod. 135011

| Accessories not supplied - Accessori non a corredo | | |
|--|----------------|---------------|
| Article - Articolo | L (length) | Code - Codice |
| Synchronization cable Cavetto di sincronizzazione | 1,5 m / 4 ft | 485720512 |
| | 4 m / 13 ft | 485720513 |
| | 50 cm / 19,68" | 485720515 |
| 6 pin cable for LED and AUX Cavo 6 poli per LED e AUX | 20 cm / 7,87" | 485720516 |
| | 50 cm / 19,68" | 425720017 |

Features

- Multipower driver supplied with dip-switch for the selection of the output current **with integrated wireless BLL module.**
- IP20 independent driver, for indoor use (DC MAXI JOLLY HC BLL/2).
- Class I protection against electric shock for direct or indirect contact (DC MAXI JOLLY HC BLL/2).
- Driver for built-in use (DC MAXI JOLLY HC BI BLL).
- It can be used for lighting equipment in protection class I.
- Active Power Factor Corrector.
- J50 connection for 12 V auxiliary output.
- Current regulation ±5 % including temperature variations.
- Input and output terminal blocks on the same side (wire cross-section up to 1,5 - 2,5 mm² / AWG15 - AWG13).
- Clamping screws on primary and secondary circuits for cables with diameter: min. 3 - max. 8 mm (DC MAXI JOLLY HC BLL/2).
- Protections:
 - against overheating and short circuits;
 - against mains voltage spikes;
 - against overloads.
- Thermal protection = C.5.a.

Caratteristiche

- Alimentatore multipotenza fornito di dip-switch per la selezione della corrente in uscita **con integrato modulo wireless BLL.**
- Alimentatore indipendente IP20, per uso interno (DC MAXI JOLLY HC BLL/2).
- Protetto in classe I contro le scosse elettriche per contatti diretti e indiretti (DC MAXI JOLLY HC BLL/2).
- Alimentatore da incorporare (DC MAXI JOLLY HC BI BLL).
- Utilizzabile per apparecchi di illuminazione in classe di protezione I.
- PFC attivo.
- Collegamento J50 per uscita ausiliare 12V.
- Corrente regolata ±5 % incluse variazioni di temperatura.
- Morsetti di entrata e uscita sullo stesso lato (sezione cavo fino a 1,5 - 2,5 mm² / AWG15 - AWG13).
- Serracavo su primario e secondario per cavi di diametro: min. 3 mm - max. 8 mm (DC MAXI JOLLY HC BLL/2).
- Protezioni:
 - termica e cortocircuito;
 - contro le extra-tensioni di rete;
 - contro i sovraccarichi.
- Protezione termica = C.5.a.

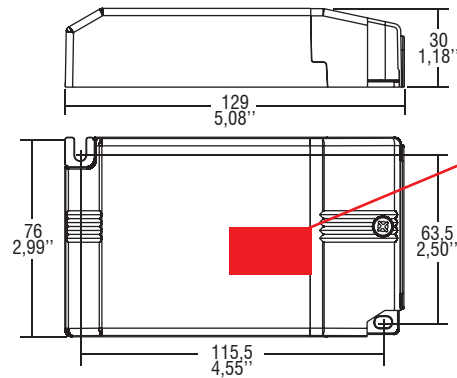


Direct current wireless dimmable electronic drivers with DIP-SWITCH
Alimentatori elettronici wireless regolabili in corrente continua con DIP-SWITCH

Made in Italy

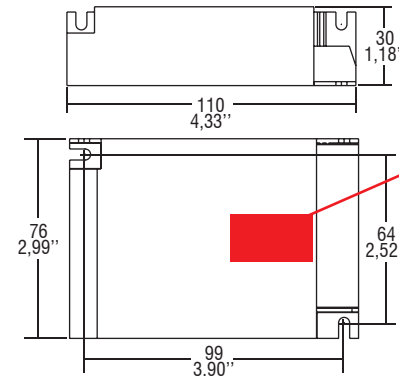
W.3

IP 20 **SCREW FIXING** Ø90 3.54" Weight - Peso gr. 235 / 8,3 oz. Pcs - Pezzi 40



WIRELESS ANTENNA
KEEP CLEAR THIS AREA

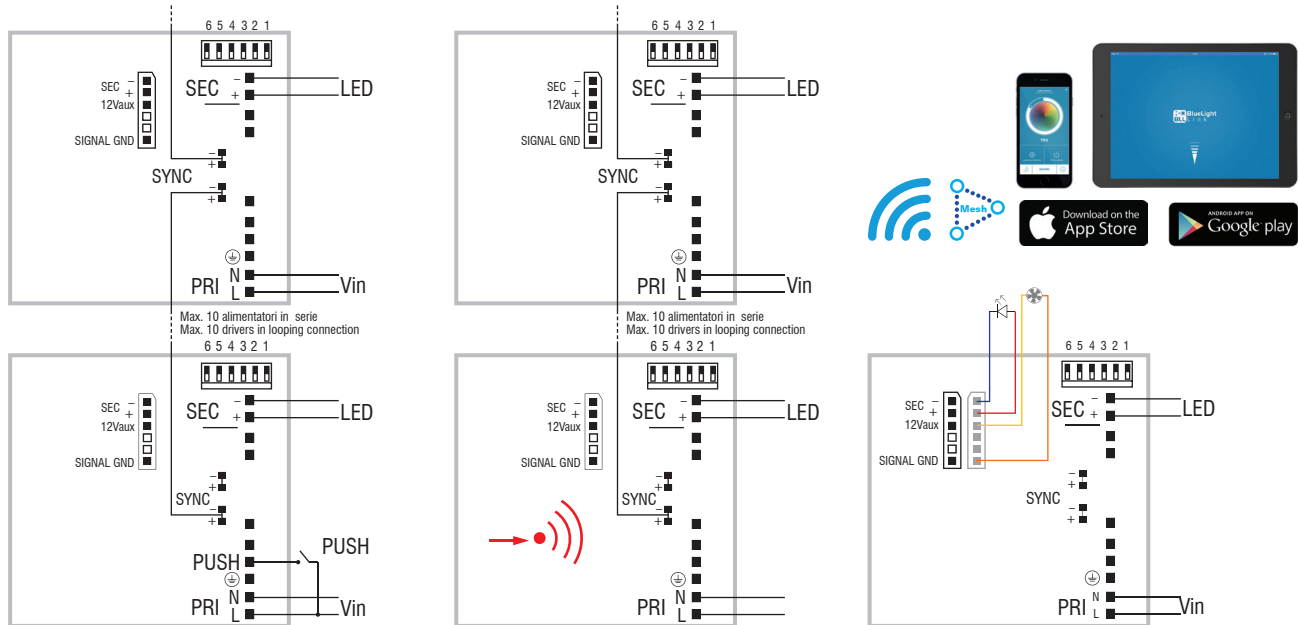
BUILT-IN SCREW FIXING Weight - Peso gr. 230 / 8,1 oz. Pcs - Pezzi 40
Compatible with ZHAGA (AM2)



WIRELESS ANTENNA
KEEP CLEAR THIS AREA

Wireless systems components - BLL
Componenti per sistemi wireless - BLL

Wiring diagram - Schema di collegamento (Max. LED distance on page info8 - Massima distanza LED a pagina info8)



PUSH diagram - Collegamento PUSH

BLL diagram - Collegamento BLL

J50 diagram - Collegamento J50

Operation Mode

- Light regulation 0/0,5 - 100 % by means of PUSH function and **APP or compatible devices for BLL integrated WIRELESS module.**
- Features of regulation through PUSH function:
 - a short push to turn on and off;
 - a longer push to increase or decrease light intensity;
 - regulation automatically stops at minimum and maximum values;
 - for another on, regulation or off command, release the push button and give the desired command again;
 - dimming level memory at mains restore;
 - start/stop plays of light.
- **Features of remote control by APP:**
 - turn on and turn off;
 - setup and control of groups;
 - choice among pre-set scenarios;
 - creation of scenarios.
- Possibility to use PUSH function to 4/5 drivers without sync cable.
- Maximum length of the cable, from push button to last driver, must be max. 15 m / 49 ft. In case of applications where the cable is longer than 15 m / 49 ft, keep this separate from the 240 V mains cable.
- **ATTENTION:** only use normally open push buttons with no incorporated warning light.
- Max. 10 synchronised drivers of which only one can be controlled (1 Master + 9 Slaves).
- Synchronization cable is separately supplied.

Modalità di funzionamento

- Regolazione della luminosità 0/0,5 - 100 % mediante funzione PUSH e **APP o dispositivi compatibili per modulo WIRELESS BLL integrato.**
- Caratteristiche della regolazione mediante PUSH:
 - una pressione breve per accendere e spegnere;
 - una pressione prolungata per aumentare o diminuire l'intensità luminosa;
 - la regolazione si ferma automaticamente ai valori minimi e massimi;
 - per un nuovo comando accensione, regolazione o spegnimento, rilasciare il pulsante e dare nuovamente il comando desiderato;
 - ripristino del livello di dimming al ritorno alimentazione;
 - avvio/stop giochi di luce.
- **Caratteristiche della regolazione mediante APP:**
 - accensione e spegnimento;
 - creazione e controllo di gruppi;
 - scelta tra scenari preconfigurati;
 - creazione di scenari.
- Possibilità di utilizzo funzione PUSH fino a 4/5 alimentatori senza cavo di sincronismo.
- La lunghezza massima del cavo, dal pulsante all'ultimo trasformatore, deve essere max. 15 m / 49 ft. In caso di applicazioni dove il cavo supera i 15 m / 49 ft, tenere lo stesso separato dal cavo di rete 240 V.
- **ATTENZIONE:** usare solo pulsanti di tipo normalmente aperto privi di spia luminosa incorporata.
- Max. 10 alimentatori sincronizzati, di cui uno solo comandato da uno o più punti (1 Master + 9 Slaves).
- Cavetto per la sincronizzazione fornito separatamente.

Check signal level when close to metal surfaces or inside metal box - Verificare livello del segnale in presenza di superfici o box di metallo