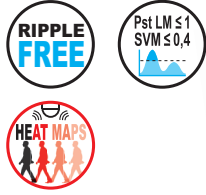


MAXI JOLLY SV BLL

Direct current wireless dimmable electronic drivers with DIP-SWITCH
Alimentatori elettronici regolabili wireless in corrente continua con DIP-SWITCH

Made in Italy 

W.3



| Accessories not supplied - Accessori non a corredo | | |
|--|----------------|---------------|
| Article - Articolo | L (length) | Code - Codice |
| Synchronization cable Cavetto di sincronizzazione | 1,5 m / 4 ft | 485720512 |
| | 4 m / 13 ft | 485720513 |
| | 50 cm / 19,68" | 485720515 |
| | 20 cm / 7,87" | 485720516 |

Wireless systems components - BLL
Componenti per sistemi wireless - BLL



Rated Voltage
Tensione Nominale
110 ÷ 127 V⁽²⁾
220 ÷ 240 V

Frequency
Frequenza
50-60 Hz

AC Operation range
Tensione di utilizzo AC
99 ÷ 264 V

DC Operation range
Tensione di utilizzo DC
(see page info15)
DC 170 ÷ 276 V
(NO PUSH mode function)

Power - Potenza
2 ÷ 50 W

iTHD
≤ 10%⁽¹⁾

Output current ripple
≤ 3%⁽¹⁾

| Article Articolo | Code Codice | P out W | V out DC ⁽¹⁾ | I out DC | U out V | ta °C | tc °C | λ max. Power Factor | η max. Efficiency ⁽¹⁾ |
|--------------------------------|----------------|-----------------------------|----------------------------|--------------|------------|-----------|----------|---------------------------|-------------------------------------|
| DC MAXI JOLLY SV BLL | 135021 | 18,5 (18,5 ⁽²⁾) | 10...53 | 350 mA cost. | 60 | -25...+50 | 90 | 0,96 ⁽³⁾ | > 92 % |
| | | 21 (21 ⁽²⁾) | 10...53 | 400 mA cost. | | | | | |
| DC MAXI JOLLY SV BLL EX | 135022 | 23,5 (23,5 ⁽²⁾) | 10...53 | 450 mA cost. | | | | | |
| | | 26,5 (26,5 ⁽²⁾) | 10...53 | 500 mA cost. | | | | | |
| | | 29 (29 ⁽²⁾) | 10...53 | 550 mA cost. | | | | | |
| | | 31,5 (31,5 ⁽²⁾) | 10...53 | 600 mA cost. | | | | | |
| | | 34,5 (34,5 ⁽²⁾) | 10...53 | 650 mA cost. | | | | | |
| | | 37 (37 ⁽²⁾) | 10...53 | 700 mA cost. | | | | | |
| | | 39,5 (39,5 ⁽²⁾) | 10...53 | 750 mA cost. | | | | | |
| | | 42 (42 ⁽²⁾) | 10...53 | 800 mA cost. | | | | | |
| | | 45 (40 ⁽²⁾) | 10...53 | 850 mA cost. | | | | | |
| | | 47,5 (40 ⁽²⁾) | 10...53 | 900 mA cost. | | | | | |
| | | 50 (40 ⁽²⁾) | 10...52 | 950 mA cost. | | | | | |
| | | 50 (40 ⁽²⁾) | 10...50 | 1 A cost. | | | | | |
| | | 50 (40 ⁽²⁾) | 10...48 | 1,05 A cost. | | | | | |
| | | 50 (40 ⁽²⁾) | 10...45 | 1,1 A cost. | | | | | |
| 50 (40 ⁽²⁾) | 10...43 | 1,15 A cost. | | | | | | | |
| 50 (40 ⁽²⁾) | 10...41 | 1,2 A cost. | | | | | | | |

Standards compliance
EN 55015
EN 61000-3-2
EN 61000-3-3
EN 61347-1
EN 61347-2-13
EN 61547
EN 62384
EN 62311
ETSI EN 300 328
ETSI EN 301 489-1
ETSI EN 301 489-17

⁽¹⁾ Referred to $V_m = 230 V$, 100% load - Riferito a $V_m = 230 V$, carico 100%
⁽³⁾ $\lambda = 0,9 C$ Pout > 21 W @230 V
 $\lambda = 0,96 C$ @110 V

Light output level in DC operation:
Factory default 100% EOfi=1
Livello di emissione luminosa in funzionamento
DC: Impostazioni di fabbrica 100% EOfi=1



| Accessories not supplied - Accessori non a corredo | | |
|---|------------------|---------------|
| Article - Articolo | L (length) | Code - Codice |
| Cable with movement detector (PIR), not insulated, for built-in application. Cavetto con sensore rilevatore di movimento (PIR), non isolato, da incorporare. | 30 cm / 11,81" | 180430 |
| | 1 m / 39,37" | 180439 |
| | 1,6 m / 62,99" | 180432 |
| Cables - cavo: (red-rosso = PIR+) (GND = PIR-) (white-bianco = PIR IN) | | |
| Colour - Colore | White - Bianco | |
| Detection distance - Distanza rilevamento | 5 m | |
| Detection area - Area di rilevamento | H: 100° - V: 82° | |
| Detection zones - Zone di rilevamento | 64 | |

Max. pcs for CB B16A
(see page info17)
30 pcs

In rush current
10A 200µsec

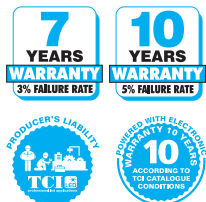
Features

- Multipower driver supplied with dip-switch for the selection of the output current **with integrated wireless BLL module.**
- 135021: internal antenna of the wireless module.**
- 135022: external antenna of the wireless module (EX).**
- IP20 independent driver, for indoor use.
- Class II protection against electric shock for direct or indirect contact.
- Active Power Factor Corrector.
- Current regulation ±5 % including temperature variations.
- Input and output terminal blocks on the same side (wire cross-section up to 2,5 mm² / AWG13).
- Clamping screws on primary and secondary circuits for cables with diameter: min. 3 mm - max. 8 mm.
- Protections:
 - against overheating and short circuits;
 - against mains voltage spikes;
 - against overloads.
- Thermal protection = C.5.a.

Caratteristiche

- Alimentatore multipotenza fornito di dip-switch per la selezione della corrente in uscita **con integrato modulo wireless BLL.**
- 135021: modulo wireless con antenna interna.**
- 135022: modulo wireless con antenna esterna (EX).**
- Alimentatore indipendente IP20, per uso interno.
- Protetto in classe II contro le scosse elettriche per contatti diretti e indiretti.
- PFC attivo.
- Corrente regolata ±5 % incluse variazioni di temperatura.
- Morsetti di entrata e uscita sullo stesso lato (sezione cavo fino a 2,5 mm² / AWG13).
- Serracavo su primario e secondario per cavi di diametro: min. 3 mm - max. 8 mm.
- Protezioni:
 - termica e cortocircuito;
 - contro le extra-tensioni di rete;
 - contro i sovraccarichi.
- Protezione termica = C.5.a.

Check signal level when close to metal surfaces or inside metal box - Verificare livello del segnale in presenza di superfici o box di metallo



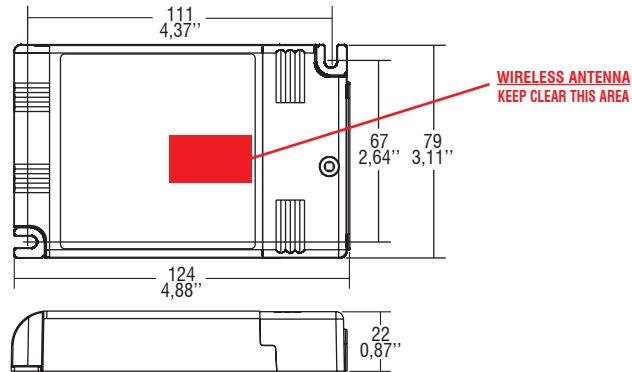
Direct current wireless dimmable electronic drivers with DIP-SWITCH Alimentatori elettronici regolabili wireless in corrente continua con DIP-SWITCH

Made in Italy

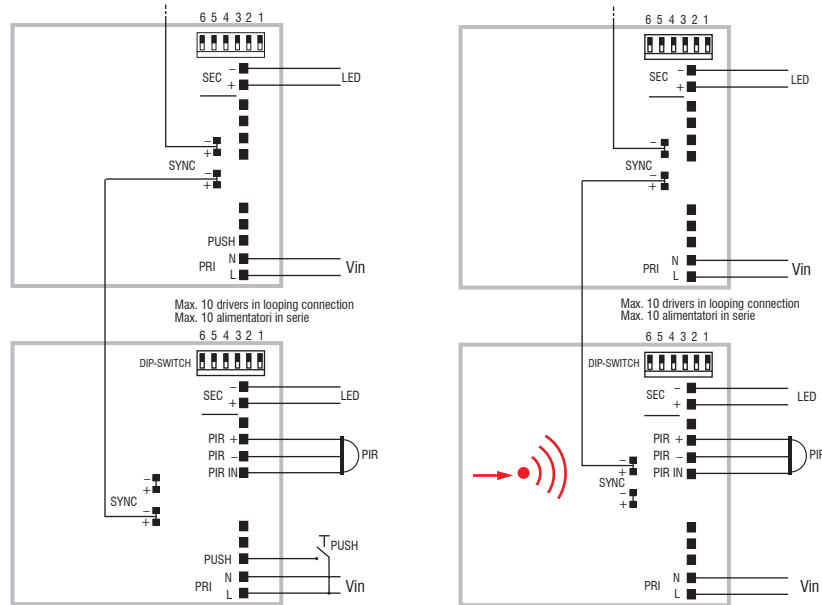
W.3

Weight - Peso gr. 215 / 7,6 oz.
Pcs - Pezzi 50

Compatible with ZHAGA (AM3)



Wiring diagram - Schema di collegamento (Max. LED distance on page info8 - Massima distanza LED a pagina info8)



PUSH diagram - Collegamento PUSH

BLL diagram - Collegamento BLL



Operation Mode

- Light regulation 0/0,5 - 100 % by means of PUSH function and **APP or compatible devices for BLL integrated WIRELESS module.**
 - Motion sensor (PIR) operation:
 - PIR allows: ON / OFF / dimming;
 - configuration setting by APP (level / delay);
 - compatible with HEAT-MAPS functions.
 - PIR and PUSH operations can control a single LED driver or a group of LED drivers.
 - Features of remote control by APP:**
 - turn on and turn off;
 - setup and control of groups;
 - choice among pre-set scenarios;
 - creation of scenarios.
 - Light regulation 0/0,5 - 100 % by means of PUSH function (mains voltage):
 - a short push to turn on and off;
 - a longer push to increase or decrease light intensity;
 - regulation automatically stops at minimum and maximum values;
 - for another on, regulation or off command, release the push button and give the desired command again;
 - dimming level memory at mains restore.
 - Possibility to use PUSH function to 4/5 drivers without sync cable.
 - Maximum length of the cable, from push button to last driver, must be max. 15 m / 49 ft. In case of applications where the cable is longer than 15 m / 49 ft, keep this separate from the 110 - 240 Volt mains cable.
 - ATTENTION:** only use normally open push buttons with no incorporated warning light.
 - Max. 10 synchronised drivers of which only one can be controlled (1 Master + 9 Slaves of any JOLLY Series).
 - Synchronization cable / PIR supplied separately.
- For additional details for regulations see pages info12-14.

Modalità di funzionamento

- Regolazione della luminosità 0/0,5 - 100 % mediante funzione PUSH e **APP o dispositivi compatibili per modulo WIRELESS BLL integrato.**
- Funzionamento del sensore di movimento (PIR):
 - il PIR permette: ON / OFF / regolazione;
 - configurazione impostabile tramite APP (livello / ritardo);
 - compatibile con funzionalità HEAT-MAPS.
- Le funzionalità PIR e PUSH possono controllare un singolo LED driver o un gruppo di LED driver.
- Caratteristiche della regolazione mediante APP:**
 - accensione e spegnimento;
 - creazione e controllo di gruppi;
 - scelta tra scenari preconfigurati;
 - creazione di scenari.
- Regolazione della luminosità 0/0,5 - 100 % mediante la funzione PUSH (tensione di rete L; 170 Kohm):
 - una pressione breve per accendere e spegnere;
 - una pressione prolungata per aumentare o diminuire l'intensità luminosa;
 - la regolazione si ferma automaticamente ai valori minimi e massimi;
 - per un nuovo comando accensione, regolazione o spegnimento, rilasciare il pulsante e dare nuovamente il comando desiderato;
 - ripristino del livello di dimming al ritorno alimentazione.
- Possibilità di utilizzo funzione PUSH fino a 4/5 alimentatori senza cavo di sincronismo.
- La lunghezza massima dei cavi, dal pulsante all'ultimo trasformatore, deve essere max. 15 m / 49 ft. In caso di applicazioni dove il cavo superi i 15 m / 49 ft, tenere lo stesso separato dal cavo di rete 110 - 240 Volt.
- ATTENZIONE:** usare solo pulsanti di tipo normalmente aperto privi di spia luminosa incorporata.
- Max. 10 alimentatori sincronizzati, di cui uno solo comandato da uno o più punti (1 Master + 9 Slaves qualsiasi driver della Serie JOLLY).
- Cavetto / PIR per la sincronizzazione fornito separatamente.
- Per ulteriori dettagli sulle regolazioni vedi pagine info12-14.

Wireless systems components - BLL
Componenti per sistemi wireless - BLL