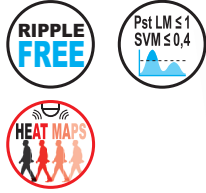


Direct current wireless dimmable electronic drivers with DIP-SWITCH  
Alimentatori elettronici regolabili wireless in corrente continua con DIP-SWITCH

Made in Italy

W.3



**Rated Voltage**  
Tensione Nominale  
110 ÷ 127 V <sup>(2)</sup>  
220 ÷ 240 V

**Frequency**  
Frequenza  
50-60 Hz

**AC Operation range**  
Tensione di utilizzo AC  
99 ÷ 264 V

**DC Operation range**  
Tensione di utilizzo DC  
(see page info15)  
DC 170 ÷ 276 V  
(NO PUSH mode function)

**Power - Potenza**  
1 ÷ 60 W

Article Articolo	Code Codice	P out W	V out DC <sup>(1)</sup>	I out DC	U out V	ta °C	tc °C	λ max. Power Factor	η max. Efficiency <sup>(1)</sup>
DC MAXI JOLLY US BLL	135006	25 (25 <sup>(2)</sup> )	2...74	350 mA cost.	90	-25...+50	90	0,95	> 92 %
		35 (35 <sup>(2)</sup> )	2...72	500 mA cost.					
DC MAXI JOLLY US BLL EX	135020	39 (39 <sup>(2)</sup> )	2...72	550 mA cost.					
		46 (40 <sup>(2)</sup> )	2...72	650 mA cost.					
		50 (40 <sup>(2)</sup> )	2...72	700 mA cost.					
		54 (40 <sup>(2)</sup> )	2...72	750 mA cost.					
		60 (40 <sup>(2)</sup> )	2...70	850 mA cost.					
		60 (40 <sup>(2)</sup> )	2...66	900 mA cost.					
		60 (40 <sup>(2)</sup> )	2...60	1,00 A cost.					
		60 (40 <sup>(2)</sup> )	2...57	1,05 A cost.					

<sup>(1)</sup> Referred to V<sub>m</sub> = 230 V, 100% load - Riferito a V<sub>m</sub> = 230 V, carico 100%

Light output level in DC operation: Factory default 100% EOfi=1

Livello di emissione luminosa in funzionamento DC: Impostazioni di fabbrica 100% EOfi=1

**iTHD**  
≤ 10% <sup>(1)</sup>

**Output current ripple**  
≤ 3% <sup>(1)</sup>

**Standards compliance**  
EN 55015  
EN 61000-3-2  
EN 61000-3-3  
EN 61347-1  
EN 61347-2-13  
EN 61547  
EN 62384  
EN 62311  
ETSI EN 300 328  
ETSI EN 301 489-1  
ETSI EN 301 489-17

**Max. pcs for CB B16A**  
(see page info17)  
30 pcs

**In rush current**  
10A 200μsec

Accessories not supplied - Accessori non a corredo		
Article - Articolo	L (length)	Code - Codice
Synchronization cable Cavetto di sincronizzazione	1,5 m / 4 ft	485720512
	4 m / 13 ft	485720513
	50 cm / 19,68"	485720515
	20 cm / 7,87"	485720516



Accessories not supplied - Accessori non a corredo		
Article - Articolo	L (length)	Code - Codice
Cable with movement detector (PIR), not insulated, for built-in application. Cavetto con sensore rilevatore di movimento (PIR), non isolato, da incorporare.	30 cm / 11,81"	180430
	1 m / 39,37"	180439
	1,6 m / 62,99"	180432
Cables - cavo: (red-rosso = PIR+) (GND = PIR-) (white-bianco = PIR IN)		
Colour - Colore	White - Bianco	
Detection distance - Distanza rilevamento	5 m	
Detection area - Area di rilevamento	H: 100° - V: 82°	
Detection zones - Zone di rilevamento	64	

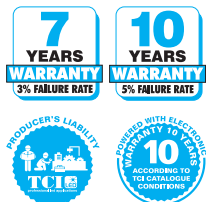
## Features

- Multipower driver supplied with dip-switch for the selection of the output current **with integrated wireless BLL module.**
- **135006: internal antenna of the wireless module.**  
**135020: external antenna of the wireless module (EX).**
- IP20 independent driver, for indoor use.
- Class II protection against electric shock for direct or indirect contact.
- Active Power Factor Corrector.
- Current regulation ± 5 % including temperature variations.
- Input and output terminal blocks on the same side (wire cross-section up to 2,5 mm<sup>2</sup> / AWG13).
- Clamping screws on primary and secondary circuits for cables with diameter: min. 3 mm - max. 8 mm.
- Protections:
  - against overheating and short circuits;
  - against mains voltage spikes;
  - against overloads.
- Thermal protection = C.5.a.

## Caratteristiche

- Alimentatore multipotenza fornito di dip-switch per la selezione della corrente in uscita **con integrato modulo wireless BLL.**
- **135006: modulo wireless con antenna interna.**  
**135020: modulo wireless con antenna esterna (EX).**
- Alimentatore indipendente IP20, per uso interno.
- Protetto in classe II contro le scosse elettriche per contatti diretti e indiretti.
- PFC attivo.
- Corrente regolata ± 5 % incluse variazioni di temperatura.
- Morsetti di entrata e uscita sullo stesso lato (sezione cavo fino a 2,5 mm<sup>2</sup> / AWG13).
- Serracavo su primario e secondario per cavi di diametro: min. 3 mm - max. 8 mm.
- Protezioni:
  - termica e cortocircuito;
  - contro le extra-tensioni di rete;
  - contro i sovraccarichi.
- Protezione termica = C.5.a.

Check signal level when close to metal surfaces or inside metal box - Verificare livello del segnale in presenza di superfici o box di metallo



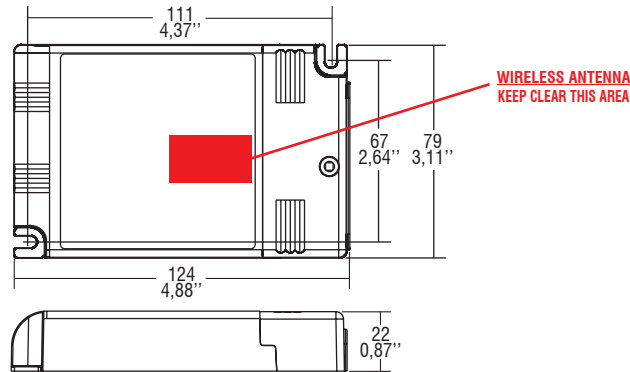
## Direct current wireless dimmable electronic drivers with DIP-SWITCH Alimentatori elettronici regolabili wireless in corrente continua con DIP-SWITCH

Made in Italy

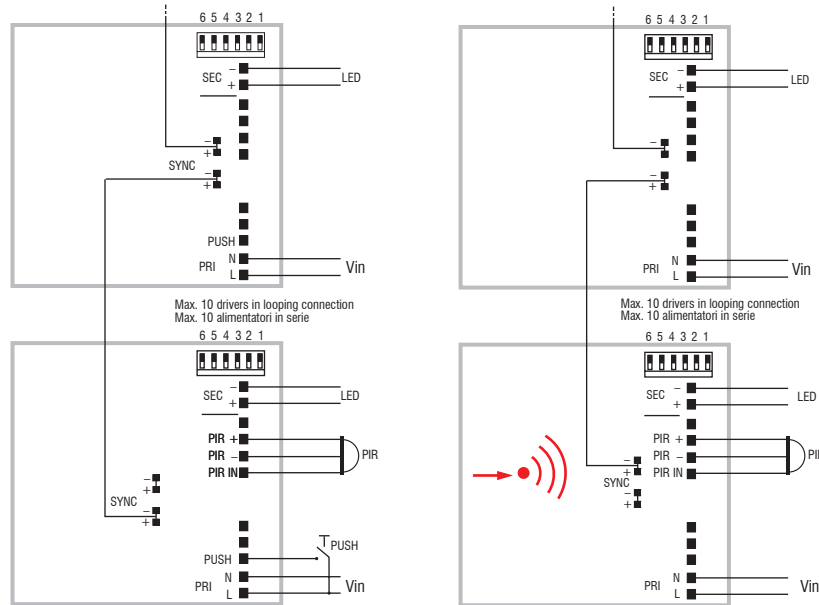
W.3

Weight - Peso gr. 215 / 7,6 oz.  
Pcs - Pezzi 50

Compatible with ZHAGA (AM3)



**Wiring diagram - Schema di collegamento** (Max. LED distance on page info8 - Massima distanza LED a pagina info8)



PUSH diagram - Collegamento PUSH

BLL diagram - Collegamento BLL



To be used through APP available on Apple Store and Play Store for iOS and Android.  
Utilizzabile tramite APP disponibile su Apple Store e Play Store per sistemi iOS e Android.

### Operation Mode

- Light regulation 0/0,5 - 100 % by means of PUSH function and **APP or compatible devices for BLL integrated WIRELESS module.**
  - Motion sensor (PIR) operation:
    - PIR allows: ON / OFF / dimming;
    - configuration setting by APP (level / delay);
    - compatible with HEAT-MAPS functions.
  - PIR and PUSH operations can control a single LED driver or a group of LED drivers.
  - **Features of remote control by APP:**
    - turn on and turn off;
    - setup and control of groups;
    - choice among pre-set scenarios;
    - creation of scenarios.
  - Light regulation 0/0,5 - 100 % by means of PUSH function (mains voltage):
    - a short push to turn on and off;
    - a longer push to increase or decrease light intensity;
    - regulation automatically stops at minimum and maximum values;
    - for another on, regulation or off command, release the push button and give the desired command again;
    - dimming level memory at mains restore.
  - Possibility to use PUSH function to 4/5 drivers without sync cable.
  - Maximum length of the cable, from push button to last driver, must be max. 15 m / 49 ft. In case of applications where the cable is longer than 15 m / 49 ft, keep this separate from the 110 - 240 Volt mains cable.
  - **ATTENTION:** only use normally open push buttons with no incorporated warning light.
  - Max. 10 synchronised drivers of which only one can be controlled (1 Master + 9 Slaves of any JOLLY Series).
  - Synchronization cable / PIR supplied separately.
- For additional details for regulations see pages info12-14.

### Modalità di funzionamento

- Regolazione della luminosità 0/0,5 - 100 % mediante funzione PUSH e **APP o dispositivi compatibili per modulo WIRELESS BLL integrato.**
  - Funzionamento del sensore di movimento (PIR):
    - il PIR permette: ON / OFF / regolazione;
    - configurazione impostabile tramite APP (livello / ritardo);
    - compatibile con funzionalità HEAT-MAPS.
  - Le funzionalità PIR e PUSH possono controllare un singolo LED driver o un gruppo di LED driver.
  - **Caratteristiche della regolazione mediante APP:**
    - accensione e spegnimento;
    - creazione e controllo di gruppi;
    - scelta tra scenari preconfigurati;
    - creazione di scenari.
  - Regolazione della luminosità 0/0,5 - 100 % mediante la funzione PUSH (tensione di rete L; 170 Kohm):
    - una pressione breve per accendere e spegnere;
    - una pressione prolungata per aumentare o diminuire l'intensità luminosa;
    - la regolazione si ferma automaticamente ai valori minimi e massimi;
    - per un nuovo comando accensione, regolazione o spegnimento, rilasciare il pulsante e dare nuovamente il comando desiderato;
    - ripristino del livello di dimming al ritorno alimentazione.
  - Possibilità di utilizzo funzione PUSH fino a 4/5 alimentatori senza cavo di sincronismo.
  - La lunghezza massima dei cavi, dal pulsante all'ultimo trasformatore, deve essere max. 15 m / 49 ft. In caso di applicazioni dove il cavo superi i 15 m / 49 ft, tenere lo stesso separato dal cavo di rete 110 - 240 Volt.
  - **ATTENZIONE:** usare solo pulsanti di tipo normalmente aperto privi di spia luminosa incorporata.
  - Max. 10 alimentatori sincronizzati, di cui uno solo comandato da uno o più punti (1 Master + 9 Slaves qualsiasi driver della Serie JOLLY).
  - Cavetto / PIR per la sincronizzazione fornito separatamente.
- Per ulteriori dettagli sulle regolazioni vedi pagine info12-14.

Wireless systems components - BLL  
Componenti per sistemi wireless - BLL