

DALI CASAMBI INTERFACE

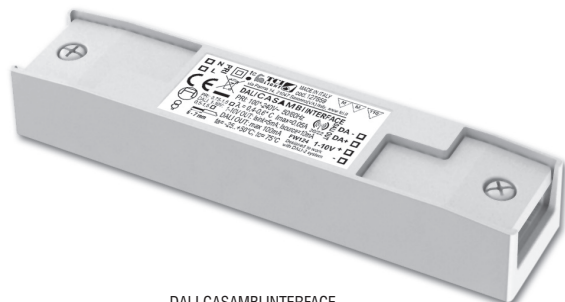
WIRELESS CASAMBI - DALI (DT6 - DT8) signal converter
Convertitore di segnale WIRELESS CASAMBI - DALI (DT6 - DT8)

Made in Italy 

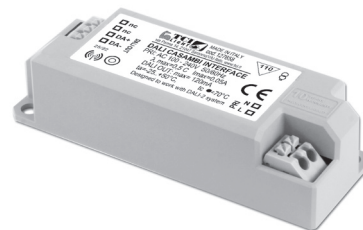
W.2

CASAMBI  



DALI CASAMBI INTERFACE



DALI CASAMBI INTERFACE BI



Article Articolo	Code Codice	VAC in	Type Tipo	ta °C	tc °C	λ max. Power Factor
DALI CASAMBI INTERFACE	127659	100 ÷ 240	CASAMBI - DALI / 1-10 V	-25...+50	70	0,4 C
DALI CASAMBI INTERFACE BI	127658					

Rated Voltage
Tensione Nominale
 100 ÷ 240 V

Frequency
Frequenza
 50-60 Hz

AC Operation range
Tensione di utilizzo AC
 90 ÷ 264 V

DC Operation range
Tensione di utilizzo DC
 (see page info15)
 176 ÷ 264 V

Standards compliance
 EN 55015
 EN 61000-3-2
 EN 61347-1
 EN 61347-2-11
 EN 61547
 EN 62311
 ETSI EN 300 328
 ETSI EN 301 489-1
 ETSI EN 301 489-17



To be used through APP available on Apple Store and Play Store for iOS and Android.
 Utilizzabile tramite APP disponibile su Apple Store e Play Store per sistemi iOS e Android.

Features

- Interface which can convert a **WIRELESS CASAMBI** signal into a DALI signal (up to 4 independent channel) and 1-10V (I=10mA).
- The interface supplies the DALI bus, up to 40 devices (up to 64 with additional DALI power supply).
- **APP CASAMBI** allows commissioning and control of the DALI network.
- Suitable for DALI DT6 - DT8 (TW - RGB) devices.
- IP20 independent interface, for indoor use. (DALI CASAMBI)
- It can be used for lighting equipment in protection class I and II (DALI CASAMBI BI).
- Input and output terminal blocks on opposite sides (wire cross-section up to 0,5 - 1,5 mm² / AWG20 - AWG15).
- Protections:
 - against input over voltages from mains;
 - against short circuit and open circuit;
 - thermal.
- Thermal protection = C.5.e.

Caratteristiche

- Interfaccia in grado di convertire il segnale tipo **WIRELESS CASAMBI** in segnali DALI (fino a 4 canali indipendenti) e 1-10V (I=10mA).
- L'interfaccia alimenta il bus DALI, fino a 40 dispositivi (fino a 64 con alimentatore DALI addizionale).
- Tramite **APP CASAMBI** è possibile configurare e controllare la rete DALI.
- Adatto per dispositivi DALI DT6 - DT8 (TW - RGB).
- Interfaccia indipendente IP20, per uso interno (DALI CASAMBI).
- Utilizzabile per apparecchi di illuminazione in classe di protezione I e II (DALI CASAMBI BI).
- Morsetti di entrata e uscita contrapposti (sezione cavo fino a 0,5 - 1,5 mm² / AWG20 - AWG15).
- Protezioni:
 - in ingresso contro sovratensioni impulsive di rete;
 - al corto circuito e al circuito aperto;
 - temperatura.
- Protezione termica = C.5.e.



Check signal level when close to metal surfaces or inside metal box - Verificare livello del segnale in presenza di superfici o box di metallo
The data shown are preliminary and may change - I dati riportati sono preliminari e potrebbero subire variazioni

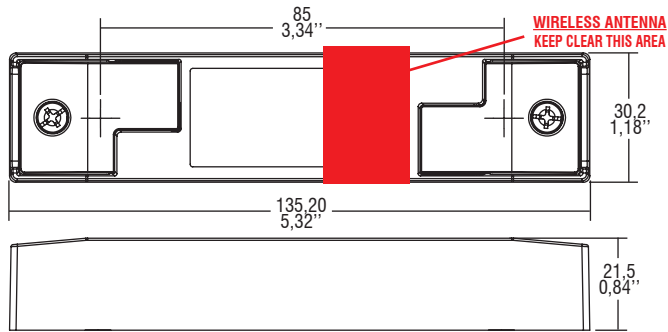
Wireless systems components - CASAMBI
 Componenti per sistemi wireless - CASAMBI

DALI CASAMBI INTERFACE

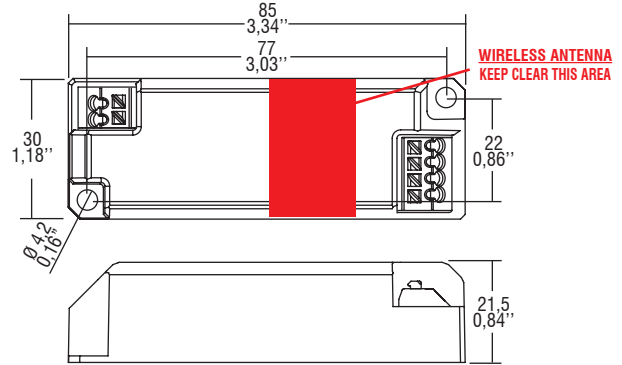
WIRELESS CASAMBI - DALI (DT6 - DT8) signal converter
Convertitore di segnale WIRELESS CASAMBI - DALI (DT6 - DT8)

Made in Italy

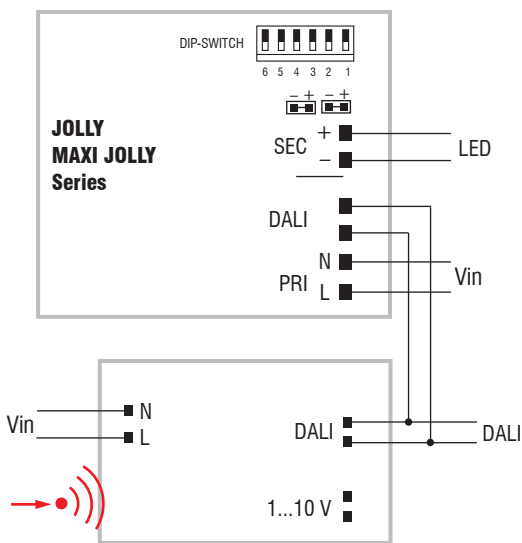
IP 20 **SCREW FIXING** $\varnothing 37$ 1,45" Weight - Peso gr. -
 Pcs - Pezzi -



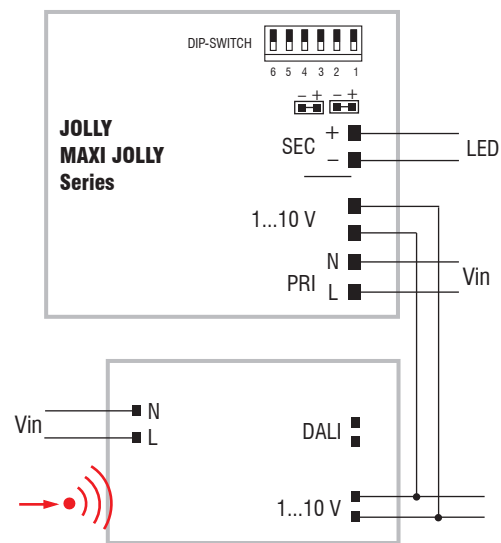
BUILT-IN **SCREW FIXING** Weight - Peso gr. 39 / 1,4 oz.
 Pcs - Pezzi 30



Wiring diagrams - Schemi di collegamento



DALI diagram - Collegamento DALI



1...10 V diagram - Collegamento 1...10 V

Wireless systems components - CASAMBI
 Componenti per sistemi wireless - CASAMBI

W.2