

Direct current wireless dimmable electronic drivers with DIP-SWITCH
Alimentatori elettronici regolabili wireless in corrente continua con DIP-SWITCH

Made in Italy

W.2

CASAMBI



Rated Voltage
Tensione Nominale

110 ÷ 127 V ⁽²⁾
220 ÷ 240 V

Frequency
Frequenza
50-60 Hz

AC Operation range
Tensione di utilizzo AC
99 ÷ 264 V

DC Operation range
Tensione di utilizzo DC
(see page info15)
DC 170 ÷ 276 V
(NO PUSH mode function)

Power - Potenza
1 ÷ 60 W

iTHD
≤ 10% ⁽¹⁾

Output current ripple
≤ 3% ⁽¹⁾

Standards compliance

EN 55015
EN 61000-3-2
EN 61000-3-3
EN 61347-1
EN 61347-2-13
EN 61547
EN 62384
EN 62311
ETSI EN 300 328
ETSI EN 301 489-1
ETSI EN 301 489-17

Max. pcs for CB B16A
(see page info17)
30 pcs

In rush current
10A 200μsec

Article Articolo	Code Codice	P out W	V out DC ⁽¹⁾	I out DC	U out V	ta °C	tc °C	λ max. Power Factor	η max. Efficiency ⁽¹⁾
DC MAXI JOLLY US CASAMBI	127644	25 (25 ⁽²⁾)	2...74	350 mA cost.	90	-25...+50	90	0,95	> 92 %
		35 (35 ⁽²⁾)	2...72	500 mA cost.					
		39 (39 ⁽²⁾)	2...72	550 mA cost.					
		46 (40 ⁽²⁾)	2...72	650 mA cost.					
		50 (40 ⁽²⁾)	2...72	700 mA cost.					
		54 (40 ⁽²⁾)	2...72	750 mA cost.					
		60 (40 ⁽²⁾)	2...70	850 mA cost.					
		60 (40 ⁽²⁾)	2...66	900 mA cost.					
		60 (40 ⁽²⁾)	2...60	1,00 A cost.					
60 (40 ⁽²⁾)	2...57	1,05 A cost.							

⁽¹⁾ Referred to $V_{in} = 230$ V, 100% load - Riferito a $V_{in} = 230$ V, carico 100%

Light output level in DC operation: Factory default 100% EOfi=1

Livello di emissione luminosa in funzionamento DC: Impostazioni di fabbrica 100% EOfi=1

Features

- Multipower driver supplied with dip-switch for the selection of the output current **with integrated wireless CASAMBI module**.
- IP20 independent driver, for indoor use.
- Class II protection against electric shock for direct or indirect contact.
- Active Power Factor Corrector.
- Analogical input (NTC) for thermal sensor connection.
- Auxiliary output 12 V max. 100 mA.
- Current regulation ± 5 % including temperature variations.
- Input and output terminal blocks on the same side (wire cross-section up to 2,5 mm² / AWG13).
- Clamping screws on primary and secondary circuits for cables with diameter: min. 3 mm - max. 8 mm.
- Protections:
 - against overheating and short circuits;
 - against mains voltage spikes;
 - against overloads.
- Thermal protection = C.5.a.

Caratteristiche

- Alimentatore multipotenza fornito di dip-switch per la selezione della corrente in uscita **con integrato modulo wireless CASAMBI**.
- Alimentatore indipendente IP20, per uso interno.
- Protetto in classe II contro le scosse elettriche per contatti diretti e indiretti.
- PFC attivo.
- Entrata analogica (NTC) per connessione sensore termico.
- Uscita ausiliare 12 V max. 100 mA.
- Corrente regolata ± 5 % incluse variazioni di temperatura.
- Morsetti di entrata e uscita sullo stesso lato (sezione cavo fino a 2,5 mm² / AWG13).
- Serracavo su primario e secondario per cavi di diametro: min. 3 mm - max. 8 mm.
- Protezioni:
 - termica e cortocircuito;
 - contro le extra-tensioni di rete;
 - contro i sovraccarichi.
- Protezione termica = C.5.a.



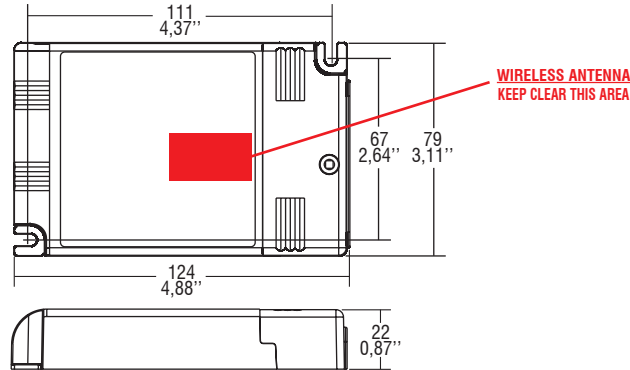
Direct current wireless dimmable electronic drivers with DIP-SWITCH
Alimentatori elettronici regolabili wireless in corrente continua con DIP-SWITCH

Made in Italy

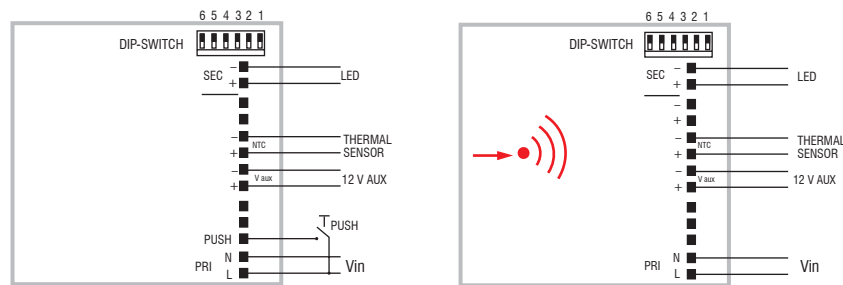
W.2
Wireless systems components - CASAMBI
Componenti per sistemi wireless - CASAMBI

IP 20 **SCREW FIXING** Ø84 3.31" Weight - Peso gr. 215 / 7,6 oz.
Pcs - Pezzi 50

Compatible with ZHAGA (AM3)



Wiring diagram - Schema di collegamento (Max. LED distance on page info8 - Massima distanza LED a pagina info8)



PUSH diagram - Collegamento PUSH

CASAMBI diagram - Collegamento CASAMBI

Download on the App Store | Get it on Google play

To be used through APP available on Apple Store and Play Store for iOS and Android.
 Utilizzabile tramite APP disponibile su Apple Store e Play Store per sistemi iOS e Android.

Operation Mode

- Light regulation 0/0,5 - 100 % by means of PUSH function and **APP or compatible devices for CASAMBI integrated WIRELESS module.**
- Light regulation 0/0,5 - 100 % by means of PUSH function (mains voltage):
 - a short push to turn on and off;
 - a longer push to increase or decrease light intensity;
 - regulation automatically stops at minimum and maximum values;
 - for another on, regulation or off command, release the push button and give the desired command again;
 - dimming level memory at mains restore.
- Possibility to use PUSH function to 4/5 drivers.
- Maximum length of the cable, from push button to last driver, must be max. 15 m / 49 ft. In case of applications where the cable is longer than 15 m / 49 ft, keep this separate from the 110 - 240 Volt mains cable.
- ATTENTION:** only use normally open push buttons with no incorporated warning light.

For additional details for regulations see pages info12-14.

Modalità di funzionamento

- Regolazione della luminosità 0/0,5 - 100 % mediante funzione PUSH e **APP o dispositivi compatibili per modulo WIRELESS CASAMBI integrato.**
 - Regolazione della luminosità 0/0,5 - 100 % mediante la funzione PUSH (tensione di rete L; 170 Kohm):
 - una pressione breve per accendere e spegnere;
 - una pressione prolungata per aumentare o diminuire l'intensità luminosa;
 - la regolazione si ferma automaticamente ai valori minimi e massimi;
 - per un nuovo comando accensione, regolazione o spegnimento, rilasciare il pulsante e dare nuovamente il comando desiderato;
 - ripristino del livello di dimming al ritorno alimentazione.
 - Possibilità di utilizzo funzione PUSH fino a 4/5 alimentatori.
 - La lunghezza massima dei cavi, dal pulsante all'ultimo trasformatore, deve essere max. 15 m / 49 ft. In caso di applicazioni dove il cavo superi i 15 m / 49 ft, tenere lo stesso separato dal cavo di rete 110 - 240 Volt.
 - ATTENZIONE:** usare solo pulsanti di tipo normalmente aperto privi di spia luminosa incorporata.
- Per ulteriori dettagli sulle regolazioni vedi pagine info12-14.

Check signal level when close to metal surfaces or inside metal box - Verificare livello del segnale in presenza di superfici o box di metallo