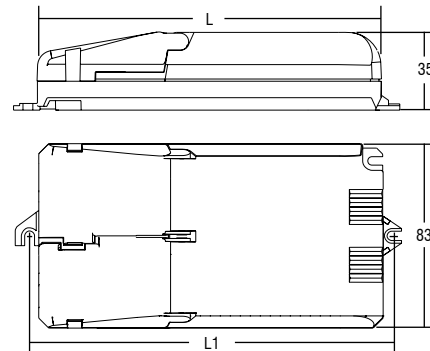
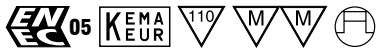


Mini reattori elettronici multilampada - multipotenza per uso indipendente
Multi-lamp and multi-power mini electronic ballasts for independent use



Articolo Article	Codice Code	W	Lampade Lamp	Attacco Cap	Dimensioni - Dimensions (mm)				λ max.	ta °C	tc °C	Peso Weight gr.	Confezioni Box
					L	L1	B	H					
MBQ 226 TCM	137968/2264	2x26 2x26	TC-D/E TC-T/E	G24q-3 GX24q-3	155	163	83	35	0,98	-25 +55	70	243	30
MBQ 242 TCM	137962/4	2x26 1/2x26-32 1x57-70 1x22+1x40 1/2x22-40 1/2x42	TC-D/E TC-T/E TC-T/E T-R5 T-R5 TC-T/E	G24q-3 GX24q-3 GX24q-5/6 2GX13 2GX13 GX24q-4	155	163	83	35	0,98	-25 +55	80	243	30

Schema di collegamento a pagina 56 n° 8-9 - Wiring diagram page 56 n° 8-9

Norme di riferimento

Reference Norms:
 EN 50172 (VDE 0108)
 EN 55015
 EN 60598-2-22
 EN 60929
 EN 61000-3-2
 EN 61347-2-3
 EN 61547
 VDE 0710-T14

Tensione Nominale Rated Voltage

220 ÷ 240 V

Tensione di utilizzo Operating range

198 ÷ 264 V

Tensione DC DC Voltage

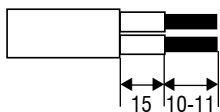
176 ÷ 264 V

Frequenza Frequency

0/50...60 Hz

Potenza Power

22 ÷ 70 W



H03VVH2-F 0,75 mm²
H05VVH2-F 0,75-1 mm²
H03VV-F 0,75/2,5 mm²
H05VV-F 0,75/2,5 mm²

- Alimentatore elettronico indipendente IP20, per uso interno, dalle dimensioni compatte; utilizzabile per installazioni in classe I e II.
- Adatto al collegamento con apparecchi di emergenza in base alla EN 60598-2-22, EN 50171 e EN 50172.
- Morsetto in ingresso con possibilità di rimando sull'alimentazione.
- Tre morsetti di terra, morsetto di terra per rimando e ulteriore morsetto terra di sicurezza (apparecchio).
- Accensione con preriscaldamento per aumentare la durata della lampada.
- Efficienza energetica (EEI=A2).
- Morsetti di entrata (sezione conduttore 0,5 ÷ 2,5 mm²) ed uscita (sezione conduttore 0,5 ÷ 1,5 mm²) ad innesto rapido.
- Fornito di coprimorsetto, atto a fissare cavi H03VVH2-F H05VV-F, in ingresso (diametro ext. 3,2-11 mm) e in uscita (diametro ext. 2-7,5 mm).
- Fissaggio dell'alimentatore tramite asole per viti o gancio.
- Protezioni:
 - extra tensioni di rete;
 - disconnessione della lampada (riaccensione con preriscaldamento);
 - lampada guasta;
 - contro rettificazione parziale (EOL T.2), secondo EN 61347-2-3 (par. 17.3);
 - lampada fine vita.
- Compact size IP20 independent electronic ballast for indoor use; it can be used for class I and II installations.
- Suitable for connection to emergency equipment in compliance with EN 60598-2-22, EN 50171 and EN 50172.
- Input connection with mains loop option.
- Three ground connections, ground connection for mains re-send and safety ground connection.
- Start with pre-heating to increase the life of the lamp.
- Energy efficiency (EEI=A2).
- Push-wire connections (connector cross section area 0,5 ÷ 2,5 mm²), and output (connector cross section area 0,5 ÷ 1,5 mm²).
- Supplied with terminal cover for retaining cables H03VVH2-F H05VV-F for input (ext. diameter 3,2-11 mm) and output (ext. diameter 2-7,5 mm).
- Ballast can be secured with slots for screws or hook.
- Protections:
 - mains voltage spikes;
 - disconnection of the lamp (restart with preheating);
 - lamp failure;
 - against partial rectification (EOL T.2), according to EN 61347-2-3 (par. 17.3);
 - end of lamp life.